

OMGE[®]

SISTEMI SCORREVOLI
SLIDING SYSTEMS

per applicazioni tecnico-industriali
for technical-industrial applications



OMGE®

SISTEMI SCORREVOLI
SLIDING SYSTEMS

per applicazioni tecnico-industriali
for technical-industrial applications

AZIENDA

Tutti i prodotti contraddistinti dal marchio **OMGE** sono il risultato di una costante ricerca rispondente alle più esigenti aspettative dei mercati di guide scorrevoli per cassetti e sistemi scorrevoli per porta e mobile.

Questa ricerca si concretizza in una vasta gamma di modelli con caratteristiche atte a garantire alta qualità e praticità d'utilizzo.

Grazie alla lunga esperienza nella lavorazione dei metalli ed alla condivisione delle linee di sviluppo con i clienti, la **OMGE SpA** ha saputo approfondire i propri sforzi in diverse direzioni sempre alla ricerca di nuove espressioni nel campo delle guide per cassetti e dei sistemi scorrevoli per porta e mobile.

Le potenzialità progettuali e gli impianti a disposizione rendono l'azienda flessibile, dinamica e orientata verso le nuove tendenze del mercato, nella politica aziendale di attenzione alla funzionalità che da sempre caratterizza la **OMGE SpA**.

Fedele alle proprie tradizioni l'azienda continua sulla strada a suo tempo tracciata, nella convinzione che le guide ed i componenti per sistemi scorrevoli non debbano essere semplici accessori ma meccanismi fondamentali espressione della propria funzionalità e qualità.

COMPANY

All **OMGE** products are the result of a steady research of the most demanding expectations in the market concerning drawer runners and sliding systems for door.

The research results in a wide range of products whose characteristics are a guarantee of high quality and easiness of use.

Thanks to the long experience in metalworking and to the constant sharing of ideas and trends with customers, the company **OMGE SpA** has been able to address the efforts in different directions always searching for new forms and expressions in the field of drawer runners and sliding systems.

The planning potential and the technical equipment allow the company to be flexible, dynamic and oriented towards new trends, in the business policy of great attention to functionality which, since the beginning, has been characterizing **OMGE SpA**.

Faithful to the tradition the company is still going the way already mapped out, convinced that drawer runners and components for sliding systems should not be just accessories but precise functional mechanisms to be used where quality and efficiency are required.

CERTIFICAZIONE

OMGE SpA è un'azienda con un sistema di gestione della qualità certificato ed in conformità alla normativa UNI EN ISO 9001:2008.

Il sistema di gestione della qualità permette di assicurare nel tempo il livello qualitativo dei prodotti e di perseguire la politica aziendale di attenzione alla clientela che da sempre contraddistingue la **OMGE SpA**.

CERTIFICATION

OMGE SpA is a company with a certified quality management system which complies with the regulations UNI EN ISO 9001:2008.

The quality management system allows the company to assure the high quality of the products and to pursue the business policy of great attention to customers which has been always characterizing **OMGE SpA**.



INDICE / INDEX

| | |
|---|----|
| INDICE ANALITICO / ANALYTICAL INDEX | 8 |
| PEKO 1300-1301 / POL 530-531 | 13 |
| PEKO | 14 |
| POL | 16 |
| ROLL-GE 10 | 19 |
| ROLL-GE 150 | 29 |
| ROLL-GE 20 | 39 |
| ROLL-GE 50 | 55 |
| ROLL-GE APO | 67 |
| ROLL-GE 250 | 77 |
| ARTICOLI VARI / MISCELLANEOUS | 87 |
| 730-731 | 88 |
| Accessori per serramenti / Accessories for doors and windows | 89 |
| Accessori per ante scorrevoli / Accessories for sliding doors | 91 |
| Accessori per vetrine / Accessories for showcases | 93 |

INDICE ANALITICO

ANALYTICAL INDEX

| Articolo / Article | Pag. | Articolo / Article | Pag. | Articolo / Article | Pag. |
|---------------------------|-------------|---------------------------|-------------|---------------------------|-------------|
| Art.3..... | 24 | Art.42..... | 49 | Art.88..... | 35/49 |
| Art.4..... | 24 | Art.43..... | 51 | Art.96..... | 45 |
| Art.6..... | 24 | Art.44..... | 44 | Art.98..... | 34/45 |
| Art.7..... | 24 | Art.45..... | 44 | Art.100..... | 89 |
| Art.8..... | 24 | Art.46..... | 33 | Art.101..... | 89 |
| Art.10..... | 24 | Art.47..... | 33 | Art.102..... | 89 |
| Art.12..... | 25 | Art.48..... | 34/45 | Art.103..... | 89 |
| Art.13..... | 26 | Art.50..... | 61 | Art.104..... | 90 |
| Art.14..... | 26 | Art.52..... | 61 | Art.105..... | 90 |
| Art.15..... | 26 | Art.53..... | 61 | Art.106..... | 91 |
| Art.16..... | 24 | Art.55..... | 64 | Art.108..... | 91 |
| Art.17..... | 25 | Art.56..... | 63/74 | Art.112..... | 91 |
| Art.18..... | 25 | Art.57..... | 62/73 | Art.113..... | 91 |
| Art.19..... | 24 | Art.58..... | 63 | Art.118..... | 90 |
| Art.20..... | 44 | Art.59..... | 63 | Art.119..... | 92 |
| Art.22..... | 44 | Art.60..... | 63/74 | Art.123..... | 25 |
| Art.23..... | 44 | Art.61..... | 63/73 | Art.124..... | 92 |
| Art.24..... | 50 | Art.62..... | 64/74 | Art.125..... | 24 |
| Art.25..... | 49 | Art.63..... | 64/75/83 | Art.126..... | 27 |
| Art.26..... | 49 | Art.65..... | 64/74 | Art.129..... | 25 |
| Art.27..... | 33 | Art.69..... | 84 | Art.134..... | 49 |
| Art.28..... | 33 | Art.70..... | 84 | Art.135..... | 35/49 |
| Art.29..... | 27 | Art.73..... | 84 | Art.146..... | 27 |
| Art.30..... | 44 | Art.74..... | 64/74/83 | Art.150..... | 33 |
| Art.33..... | 25 | Art.76..... | 64 | Art.152..... | 34 |
| Art.34..... | 50 | Art.77..... | 84 | Art.153..... | 34 |
| Art.35..... | 50 | Art.78..... | 62 | Art.154..... | 34 |
| Art.36..... | 34/45 | Art.79..... | 62 | Art.155..... | 35 |
| Art.37..... | 34/45 | Art.81..... | 83 | Art.156..... | 33 |
| Art.38..... | 45 | Art.84..... | 45 | Art.157..... | 33 |
| Art.39..... | 50 | Art.85..... | 46 | Art.158..... | 34 |
| Art.40..... | 46 | Art.86..... | 46 | Art.159..... | 34 |
| Art.41..... | 46 | Art.87..... | 46 | Art.160..... | 34 |

| | | | | | |
|--------------|----------|--------------|-------|---------------------|----|
| Art.161..... | 36 | Art.269..... | 82 | Art.483..... | 94 |
| Art.162..... | 36 | Art.271..... | 44 | Art.514..... | 94 |
| Art.163..... | 35 | Art.273..... | 61 | Art.515..... | 94 |
| Art.164..... | 35 | Art.280..... | 44 | Art.516..... | 94 |
| Art.165..... | 33 | Art.282..... | 44 | Art.517..... | 94 |
| Art.166..... | 33 | Art.284..... | 71 | Art.518..... | 94 |
| Art.171..... | 35 | Art.285..... | 44 | Art.519..... | 94 |
| Art.172..... | 35 | Art.286..... | 44 | Art.520..... | 94 |
| Art.174..... | 37 | Art.290..... | 44 | Art.530.000.51..... | 17 |
| Art.175..... | 36 | Art.291..... | 51/65 | Art.530.007.61..... | 17 |
| Art.178..... | 26 | Art.302..... | 27/36 | Art.530.009.61..... | 17 |
| Art.180..... | 24 | Art.303..... | 27/36 | Art.530.010.61..... | 17 |
| Art.191..... | 51 | Art.304..... | 27 | Art.530.012.61..... | 17 |
| Art.192..... | 51 | Art.310..... | 92 | Art.530.014.61..... | 17 |
| Art.198..... | 89/90/91 | Art.314..... | 92 | Art.530.015.61..... | 17 |
| Art.207..... | 26/36/92 | Art.316..... | 92 | Art.530.017.61..... | 17 |
| Art.208..... | 92 | Art.320..... | 92 | Art.530.018.61..... | 17 |
| Art.211..... | 89/91 | Art.408..... | 93 | Art.530.020.61..... | 17 |
| Art.212..... | 89/91 | Art.409..... | 94 | Art.530.021.61..... | 17 |
| Art.221..... | 89/90/91 | Art.428..... | 93 | Art.530.023.61..... | 17 |
| Art.225..... | 88/92 | Art.429..... | 93 | Art.530.025.61..... | 17 |
| Art.226..... | 88/92 | Art.431..... | 93 | Art.530.026.61..... | 17 |
| Art.230..... | 88/90/91 | Art.432..... | 93 | Art.530.028.61..... | 17 |
| Art.232..... | 88/90/91 | Art.451..... | 95 | Art.530.029.61..... | 17 |
| Art.239..... | 51 | Art.452..... | 95 | Art.530.031.61..... | 17 |
| Art.248..... | 80 | Art.453..... | 95 | Art.530.033.61..... | 17 |
| Art.250..... | 80 | Art.454..... | 95 | Art.531.007.61..... | 17 |
| Art.252..... | 80 | Art.455..... | 95 | Art.531.009.61..... | 17 |
| Art.253..... | 80 | Art.456..... | 95 | Art.531.010.61..... | 17 |
| Art.255..... | 83 | Art.459..... | 95 | Art.531.012.61..... | 17 |
| Art.257..... | 82 | Art.460..... | 95 | Art.531.014.61..... | 17 |
| Art.258..... | 82 | Art.461..... | 95 | Art.531.015.61..... | 17 |
| Art.259..... | 82 | Art.462..... | 95 | Art.531.017.61..... | 17 |
| Art.261..... | 81 | Art.463..... | 93 | Art.531.018.61..... | 17 |
| Art.262..... | 81 | Art.464..... | 93 | Art.531.020.61..... | 17 |
| Art.263..... | 81 | Art.465..... | 93 | Art.531.021.61..... | 17 |
| Art.264..... | 85 | Art.466..... | 93 | Art.531.023.61..... | 17 |
| Art.268..... | 83 | Art.482..... | 94 | Art.531.025.61..... | 17 |

| | | | | | |
|----------------------|----------|----------------|-------|-----------------------|----------|
| Art.531.026.61 | 17 | Art.1040 | 46 | Art.1228 | 33 |
| Art.531.028.61 | 17 | Art.1042 | 26 | Art.1232 | 25 |
| Art.531.029.61 | 17 | Art.1057 | 72 | Art.1233 | 47 |
| Art.531.031.61 | 17 | Art.1058 | 72 | Art.1234 | 35 |
| Art.531.033.61 | 17 | Art.1060 | 82 | Art.1235 | 33 |
| Art.582 | 51 | Art.1069 | 48 | Art.1236 | 34/45 |
| Art.583 | 51 | Art.1078 | 72 | Art.1237 | 33 |
| Art.584 | 64/74 | Art.1079 | 73 | Art.1238 | 34 |
| Art.585 | 64/75/83 | Art.1081 | 48 | Art.1239 | 34 |
| Art.586 | 84 | Art.1082 | 94 | Art.1240 | 46 |
| Art.587 | 84 | Art.1086 | 47 | Art.1243 | 34 |
| Art.588 | 64 | Art.1090 | 71 | Art.1245 | 47 |
| Art.589 | 84 | Art.1091 | 71 | Art.1246 | 46 |
| Art.590 | 51 | Art.1106 | 49 | Art.1247 | 25 |
| Art.591 | 64/74 | Art.1107 | 26 | Art.1248 | 25 |
| Art.592 | 84 | Art.1109 | 47 | Art.1249 | 25 |
| Art.600 | 62 | Art.1110 | 90 | Art.1250 | 24 |
| Art.601 | 62 | Art.1125 | 94 | Art.1255 | 89 |
| Art.602 | 73 | Art.1143 | 80 | Art.1257 | 63/74/82 |
| Art.603 | 62 | Art.1161 | 45 | Art.1271 | 83 |
| Art.604 | 62 | Art.1166 | 63 | Art.1272 | 61 |
| Art.605 | 73 | Art.1170 | 45 | Art.1273 | 61 |
| Art.606 | 62 | Art.1172 | 93 | Art.1280 | 71 |
| Art.730 | 88 | Art.1176 | 24 | Art.1281 | 71 |
| Art.731 | 88 | Art.1178 | 93 | Art.1284 | 45 |
| Art.900 | 48 | Art.1179 | 94 | Art.1285 | 46 |
| Art.901 | 48 | Art.1180 | 93 | Art.1286 | 46 |
| Art.902 | 25 | Art.1181 | 94 | Art.1287 | 46 |
| Art.903 | 25 | Art.1183 | 94 | Art.1290 | 72 |
| Art.909 | 48 | Art.1188 | 93 | Art.1291 | 72 |
| Art.924 | 50 | Art.1189 | 61 | Art.1293 | 50 |
| Art.925 | 50 | Art.1190 | 61 | Art.1296 | 51 |
| Art.950 | 61 | Art.1199 | 24 | Art.1297 | 64/75 |
| Art.955 | 64 | Art.1222 | 44 | Art.1298 | 84 |
| Art.1026 | 24 | Art.1223 | 44 | Art.1300.000.51 | 15 |
| Art.1027 | 24 | Art.1224 | 48 | Art.1300.009.61 | 15 |
| Art.1028 | 45 | Art.1226 | 34/45 | Art.1300.010.61 | 15 |
| Art.1039 | 46 | Art.1227 | 33 | Art.1300.012.61 | 15 |

| | | | |
|----------------------|----|----------------------|----------|
| Art.1300.014.61..... | 15 | Art.1392..... | 47 |
| Art.1300.015.61..... | 15 | Art.1393..... | 80 |
| Art.1300.017.61..... | 15 | Art.1915..... | 49 |
| Art.1300.018.61..... | 15 | Art.1916..... | 49 |
| Art.1300.020.61..... | 15 | Art.2023.01..... | 52 |
| Art.1300.021.61..... | 15 | Art.2023.03..... | 52 |
| Art.1300.023.61..... | 15 | Art.2023.10..... | 53 |
| Art.1300.025.61..... | 15 | Art.2023.13..... | 52 |
| Art.1300.026.61..... | 15 | Art.2023.15..... | 53 |
| Art.1300.028.61..... | 15 | Art.2023.17..... | 53 |
| Art.1300.029.61..... | 15 | Art.2023.45..... | 53 |
| Art.1300.031.61..... | 15 | Art.2023.46..... | 53 |
| Art.1300.033.61..... | 15 | Art.2023.53..... | 52 |
| Art.1301.009.61..... | 15 | Art.2023.68..... | 53 |
| Art.1301.010.61..... | 15 | Art.2041..... | 95 |
| Art.1301.012.61..... | 15 | Art.2045.100.00..... | 95 |
| Art.1301.014.61..... | 15 | Art.4400..... | 27/37/51 |
| Art.1301.015.61..... | 15 | Art.4401..... | 51/65/75 |
| Art.1301.017.61..... | 15 | Art.4402..... | 65/75 |
| Art.1301.018.61..... | 15 | Art.4403..... | 85 |
| Art.1301.020.61..... | 15 | Art.5012..... | 46 |
| Art.1301.021.61..... | 15 | Art.5013..... | 47 |
| Art.1301.023.61..... | 15 | Art.5026..... | 25 |
| Art.1301.025.61..... | 15 | Art.5027..... | 25 |
| Art.1301.026.61..... | 15 | | |
| Art.1301.028.61..... | 15 | | |
| Art.1301.029.61..... | 15 | | |
| Art.1301.031.61..... | 15 | | |
| Art.1301.033.61..... | 15 | | |
| Art.1332..... | 89 | | |
| Art.1333..... | 90 | | |
| Art.1335..... | 48 | | |
| Art.1336..... | 48 | | |
| Art.1353..... | 48 | | |
| Art.1362..... | 73 | | |
| Art.1363..... | 26 | | |
| Art.1368..... | 62 | | |
| Art.1383..... | 81 | | |



GUIDE SCORREVOLI/SLIDING GEARS

PEKO 1300-1301

POL 530-531

PEKO e **POL** sono due sistemi scorrevoli per porte di legno o metallo nei quali lo scorrimento è dato dall'utilizzo di guide a sfere. La guida **PEKO** è realizzata in acciaio trafilato mentre la guida **POL** è in acciaio profilato. Entrambi i sistemi sono disponibili sia nella versione con sfere in acciaio che in quella con sfere in delrin che garantiscono uno scorrimento facile ed estremamente silenzioso.

L'utilizzo delle guide scorrevoli permette uno scorrimento di precisione, frizionato ed allo stesso tempo morbido e lineare, garantendo la massima resistenza all'usura.

PEKO e **POL** includono accessori intercambiabili sia per fissaggio del binario in orizzontale che in verticale.

La varietà di portata dei due sistemi consente l'utilizzo per applicazioni medie e pesanti a carattere commerciale/domestico, e per applicazioni industriali leggere.

PEKO and **POL** are two sliding systems for wooden or metal doors where the sliding results from the use of ball bearing runners. **PEKO** runner is made of cold-drawn steel and **POL** runner is made of roll formed steel. Both systems are available either with steel balls or with delrin balls that guarantee indeed a silent and smooth sliding.

The use of the sliding runners enables a precision performance, with a light friction and at the same time fluid and easy, to guarantee the maximum resistance to the use.

PEKO and **POL** include interchangeable accessories for the horizontal and vertical rail fixing.

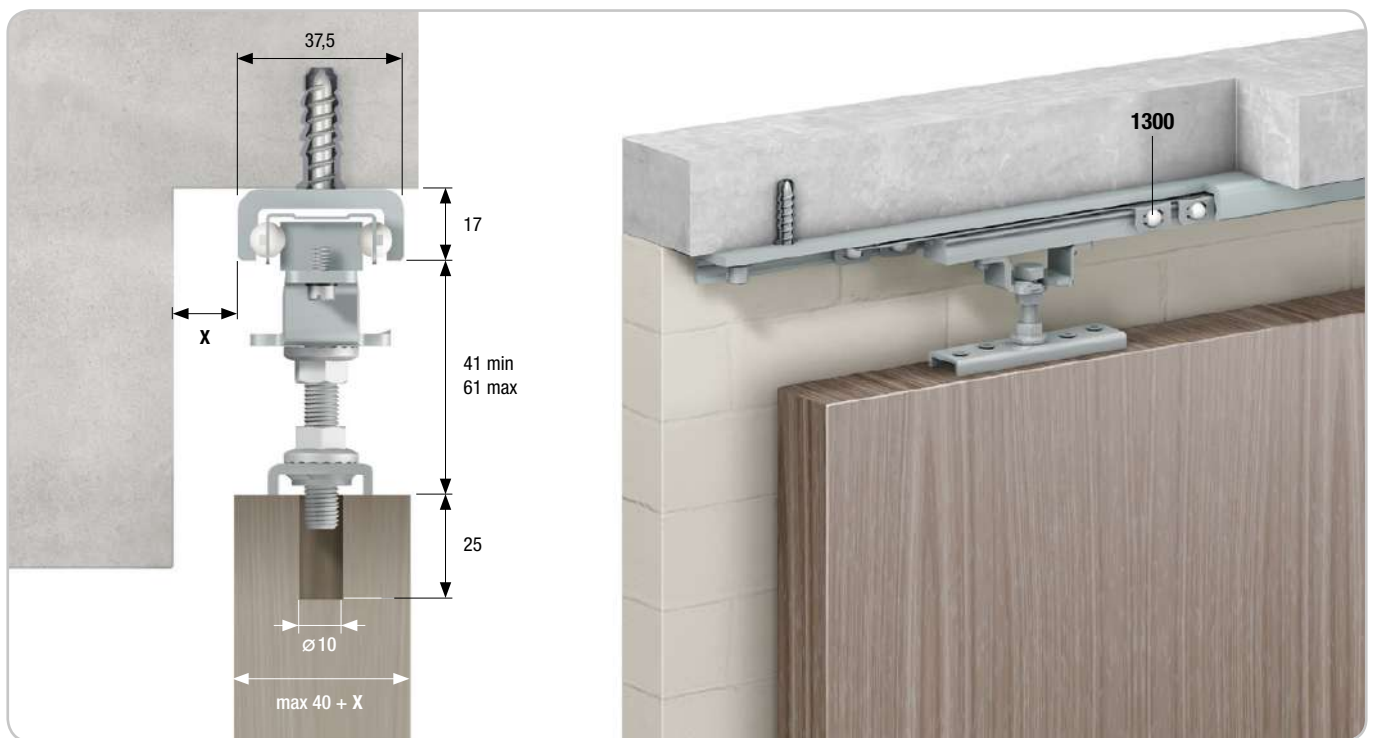
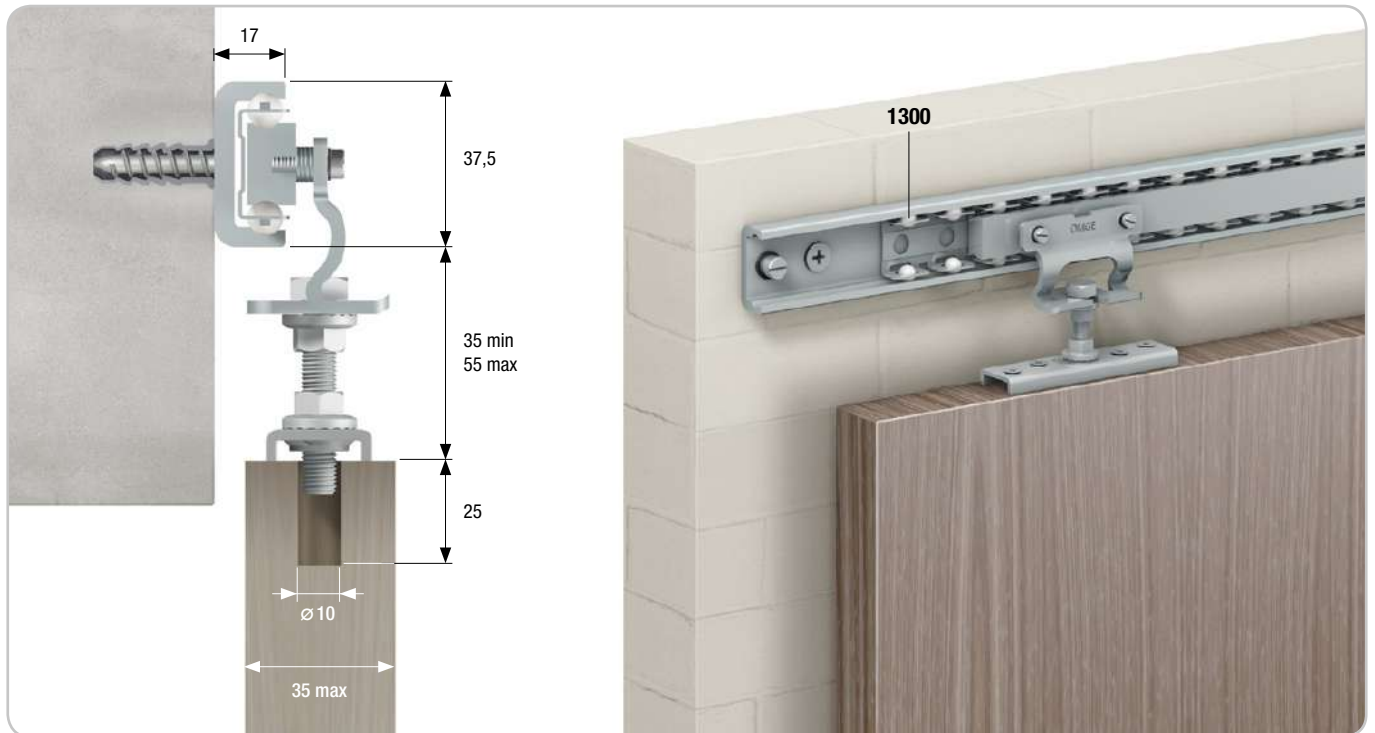
The range of carrying capacity of the two systems enable the use for middle and heavy interior/commercial applications and for light industrial applications.

PORTATA

CARRYING CAPACITY

| | |
|---|---------------|
| PEKO 1300 con sfere in delrin / with delrin balls | 150 kg |
| PEKO 1301 con sfere in acciaio / with steel balls | 180 kg |
| POL 530 con sfere in acciaio / with steel balls | 60 kg |
| POL 531 con sfere in delrin / with delrin balls | 40 kg |

PEKO | ESEMPI DI APPLICAZIONE / EXAMPLES OF APPLICATION



SERIE PEKO 1300 | **150 kg** portata / carrying capacity

Guida in acciaio trafilato con sfere in delrin.
Cold drawn steel slide with delrin balls.

SERIE PEKO 1301 | **180 kg** portata / carrying capacity

Guida in acciaio trafilato con sfere in acciaio.
Cold drawn steel slide with steel balls.


CONFEZIONE ACCESSORI
SET OF ACCESSORIES

PEKO

1300.000.51

 Staffa fiss. parete
 Face fixing bracket

2 pz. / pcs

 Staffa fiss. soffitto
 Ceiling fixing bracket

2 pz. / pcs

 Piastra sospensione
 Suspension plate

2 pz. / pcs



 Guida a pavimento
 Bottom guide

1 pz. / pc

 Set viti
 Set of screws

1 set
BINARIO
TRACK

PEKO

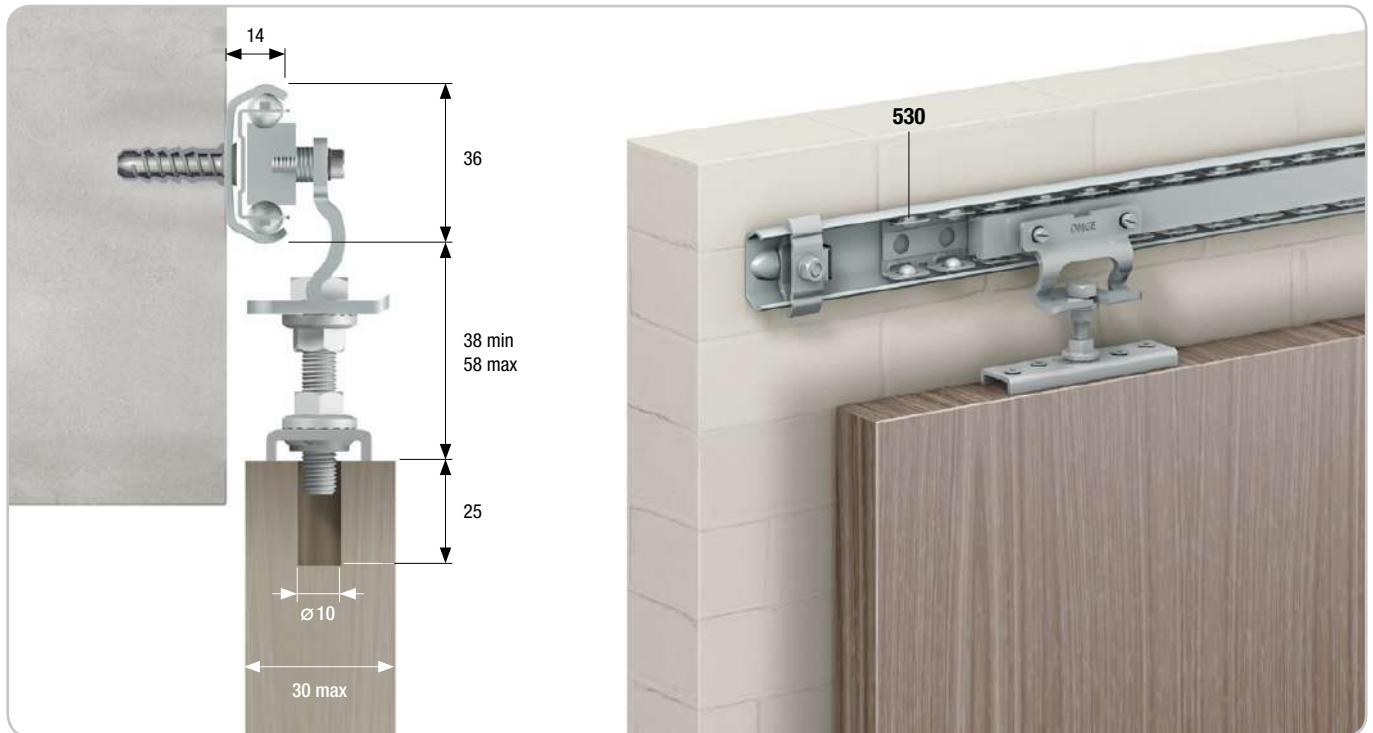
| Larghezza porta Door width | Lunghezza binario Track length |  Sfere in delrin Delrin balls |  Sfere in acciaio Steel balls |
|-------------------------------|-----------------------------------|---|---|
| 41 - 50 cm | 90,5 cm | 1300.009.61 | 1301.009.61 |
| 51 - 60 cm | 108,5 cm | 1300.010.61 | 1301.010.61 |
| 61 - 70 cm | 126,5 cm | 1300.012.61 | 1301.012.61 |
| 71 - 80 cm | 142,5 cm | 1300.014.61 | 1301.014.61 |
| 81 - 90 cm | 157,5 cm | 1300.015.61 | 1301.015.61 |
| 91 - 100 cm | 172,5 cm | 1300.017.61 | 1301.017.61 |
| 101 - 110 cm | 188,5 cm | 1300.018.61 | 1301.018.61 |
| 111 - 120 cm | 203,5 cm | 1300.020.61 | 1301.020.61 |
| 121 - 130 cm | 218,5 cm | 1300.021.61 | 1301.021.61 |
| 131 - 140 cm | 235,5 cm | 1300.023.61 | 1301.023.61 |
| 141 - 150 cm | 250,5 cm | 1300.025.61 | 1301.025.61 |
| 151 - 160 cm | 265,5 cm | 1300.026.61 | 1301.026.61 |
| 161 - 170 cm | 283,5 cm | 1300.028.61 | 1301.028.61 |
| 171 - 180 cm | 299,5 cm | 1300.029.61 | 1301.029.61 |
| 181 - 190 cm | 318,5 cm | 1300.031.61 | 1301.031.61 |
| 191 - 200 cm | 333,5 cm | 1300.033.61 | 1301.033.61 |



Per la realizzazione di una porta scorrevole ordinare il binario nella lunghezza desiderata e la confezione di accessori. La confezione di accessori contiene le staffe sia per il fissaggio a parete che a soffitto.

To make a sliding door please order the track in the required length and the set of accessories. The set of accessories contains either the face fixing brackets or the ceiling fixing brackets.

POL | ESEMPI DI APPLICAZIONE / EXAMPLES OF APPLICATION





SERIE POL 530 | **60 kg** portata / carrying capacity

Guida in acciaio profilato con sfere in acciaio.
Cold roll formed steel slide with steel balls.

SERIE POL 531 | **40 kg** portata / carrying capacity

Guida in acciaio profilato con sfere in delrin.
Cold roll formed steel slide with delrin balls.

**CONFEZIONE ACCESSORI**
SET OF ACCESSORIES**POL****530.000.51**Staffa fiss. parete
Face fixing bracket**2 pz. / pcs**Staffa fiss. soffitto
Soffit fixing bracket**2 pz. / pcs**Supporto fiss. soffitto
Ceiling fixing support**3 pz. / pcs**Piastra sospensione
Suspension plate**2 pz. / pcs**Guida a pavimento
Bottom guide**1 pz. / pc**Set viti
Set of screws**1 set****BINARIO**
TRACK**POL**

| Larghezza porta Door width | Lunghezza binario Track length |  Sfere in acciaio Steel balls |  Sfere in delrin Delrin balls |
|-------------------------------|-----------------------------------|---|---|
| 31 - 40 cm | 74,5 cm | 530.007.61 | 531.007.61 |
| 41 - 50 cm | 90,5 cm | 530.009.61 | 531.009.61 |
| 51 - 60 cm | 108,5 cm | 530.010.61 | 531.010.61 |
| 61 - 70 cm | 126,5 cm | 530.012.61 | 531.012.61 |
| 71 - 80 cm | 142,5 cm | 530.014.61 | 531.014.61 |
| 81 - 90 cm | 157,5 cm | 530.015.61 | 531.015.61 |
| 91 - 100 cm | 172,5 cm | 530.017.61 | 531.017.61 |
| 101 - 110 cm | 188,5 cm | 530.018.61 | 531.018.61 |
| 111 - 120 cm | 203,5 cm | 530.020.61 | 531.020.61 |
| 121 - 130 cm | 218,5 cm | 530.021.61 | 531.021.61 |
| 131 - 140 cm | 235,5 cm | 530.023.61 | 531.023.61 |
| 141 - 150 cm | 250,5 cm | 530.025.61 | 531.025.61 |
| 151 - 160 cm | 265,5 cm | 530.026.61 | 531.026.61 |
| 161 - 170 cm | 283,5 cm | 530.028.61 | 531.028.61 |
| 171 - 180 cm | 299,5 cm | 530.029.61 | 531.029.61 |
| 181 - 190 cm | 318,5 cm | 530.031.61 | 531.031.61 |
| 191 - 200 cm | 333,5 cm | 530.033.61 | 531.033.61 |



Per la realizzazione di una porta scorrevole ordinare il binario nella lunghezza desiderata e la confezione di accessori. La confezione di accessori contiene le staffe sia per il fissaggio a parete che a soffitto.

To make a sliding door please order the track in the required length and the set of accessories. The set of accessories contains either the face fixing brackets or the ceiling fixing brackets.



ROLL-GE 10

La serie **ROLL-GE 10** comprende una gamma di accessori per la realizzazione di sistemi scorrevoli e pieghevoli che trovano utilizzo in differenti settori.

Mobili che prevedano l'uso di ante leggere in metallo, legno o truciolare, porte leggere scorrevoli e pieghevoli sia a libro che fisarmonica. Alcuni accessori sono inoltre particolarmente indicati per la realizzazione di gazebo, tende o coperture scorrevoli.

I carrelli della serie **ROLL-GE 10** sono tutti realizzati con ruote a completa corona di sfere ed il binario è disponibile sia in acciaio che in alluminio. La possibilità di abbinare il binario di alluminio a carrelli con ruote in delrin o nylon permette la realizzazione di sistemi con scorrimento fluido e silenzioso.

The series **ROLL-GE 10** includes a wide range of accessories for sliding and folding systems used for different types of application.

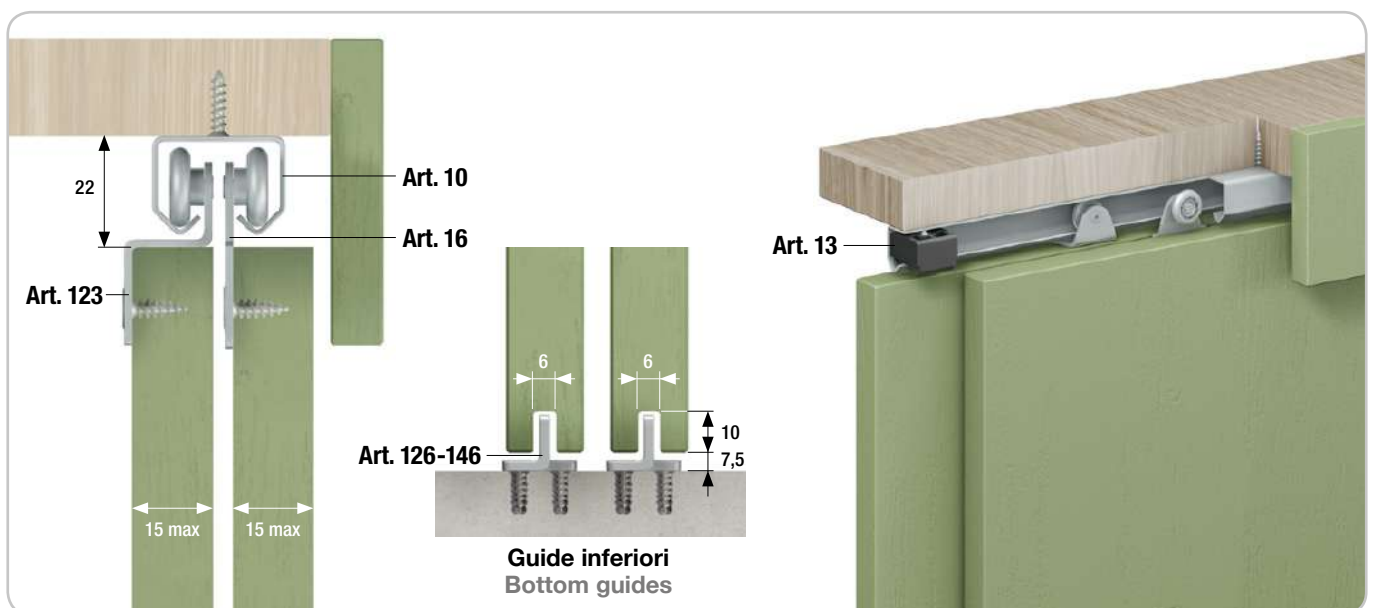
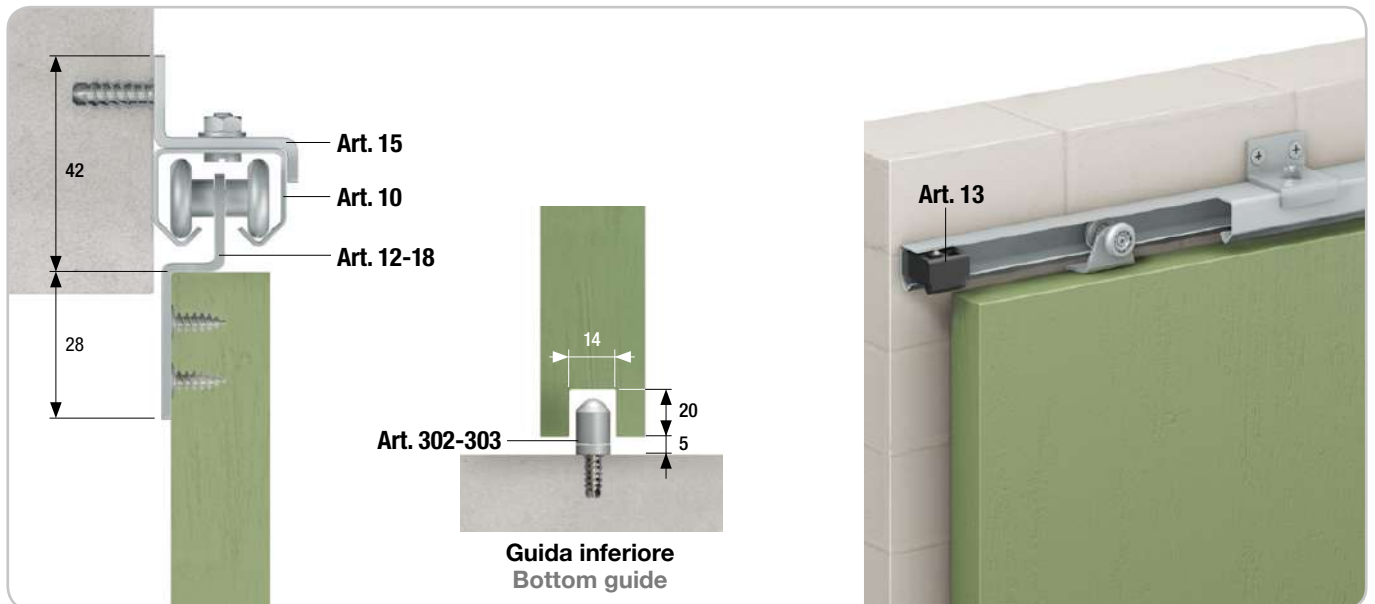
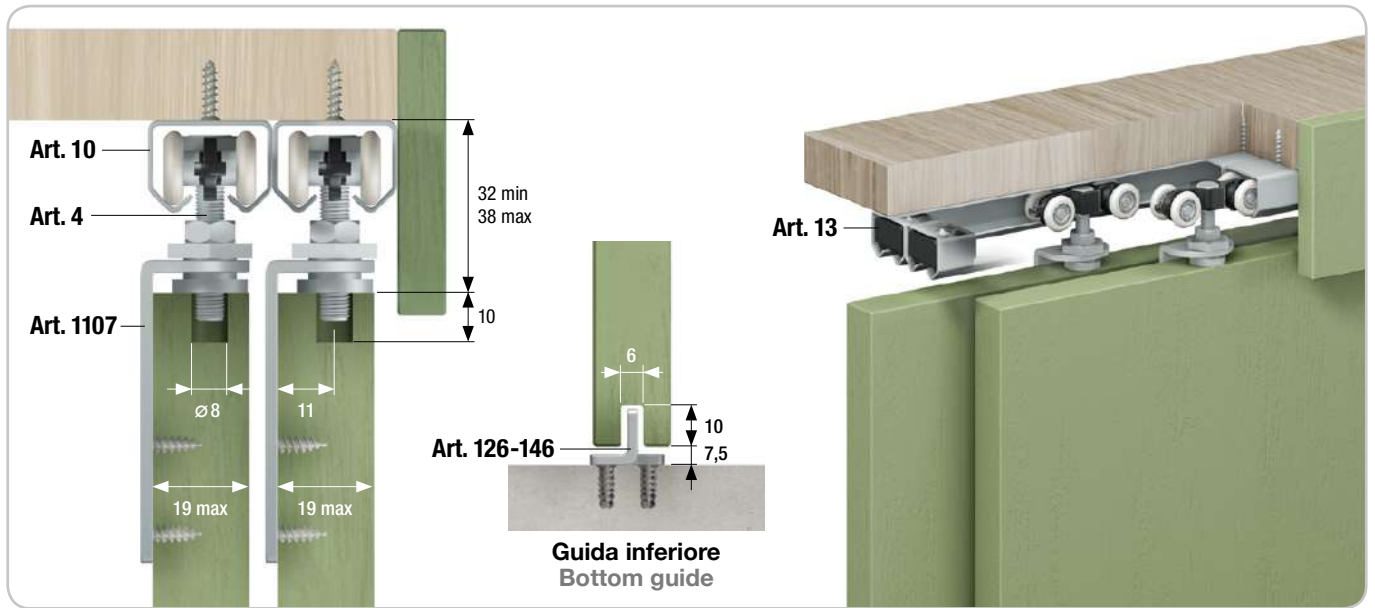
Furniture with lightweight hatches of metal, wood or chipboard, sliding or end-centrefolding light doors. Some accessories are also particularly suitable for the construction of gazebos, curtains and sliding covers.

All the rollers of the series **ROLL-GE 10** have ball bearing wheels and the track is available either made of steel or aluminium. The possibility to combine the aluminium track to the rollers with delrin or nylon wheels allows a smooth and quiet sliding.

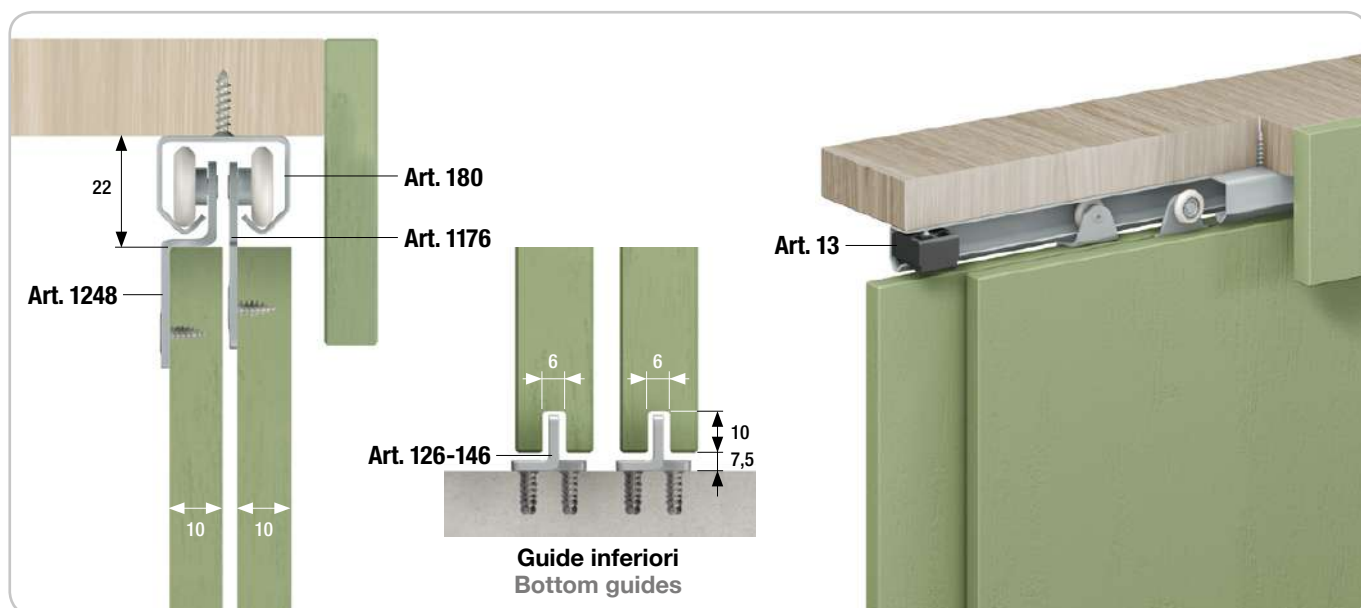
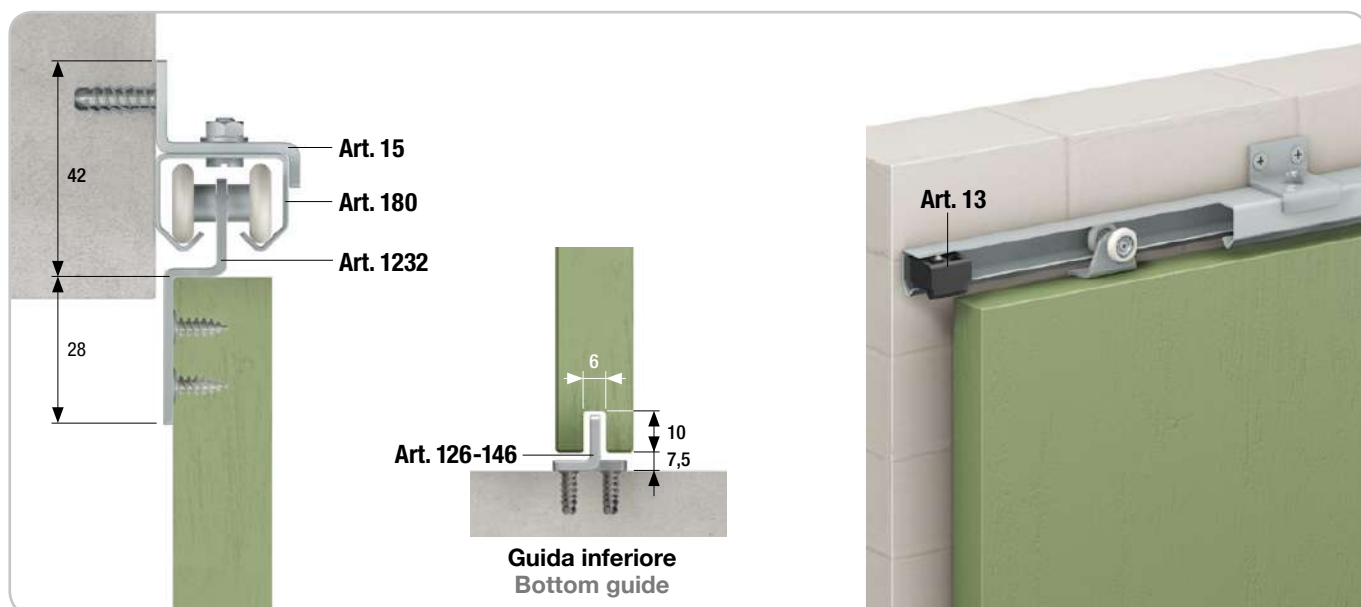
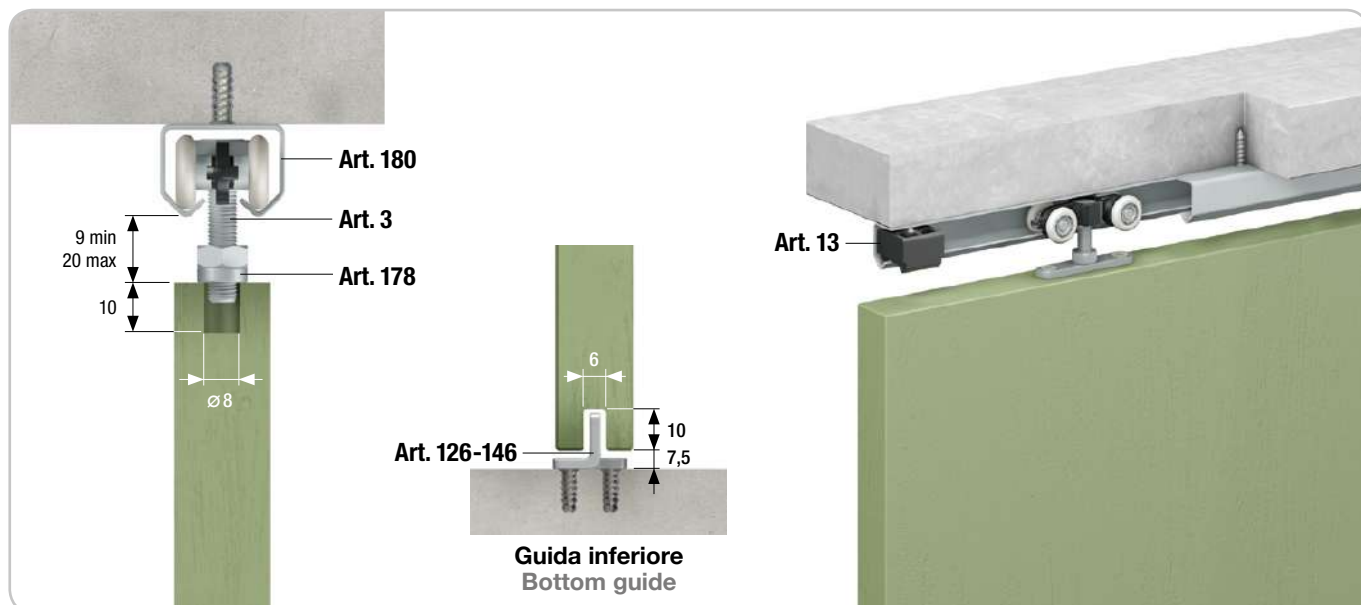
PORTATA CARRYING CAPACITY

| | |
|--|--------------|
| Binario in acciaio Steel track | 25 kg |
| Binario in alluminio Aluminium track | 25 kg |

ESEMPI DI APPLICAZIONE CON BINARIO IN ACCIAIO / EXAMPLES OF APPLICATION WITH STEEL TRACK



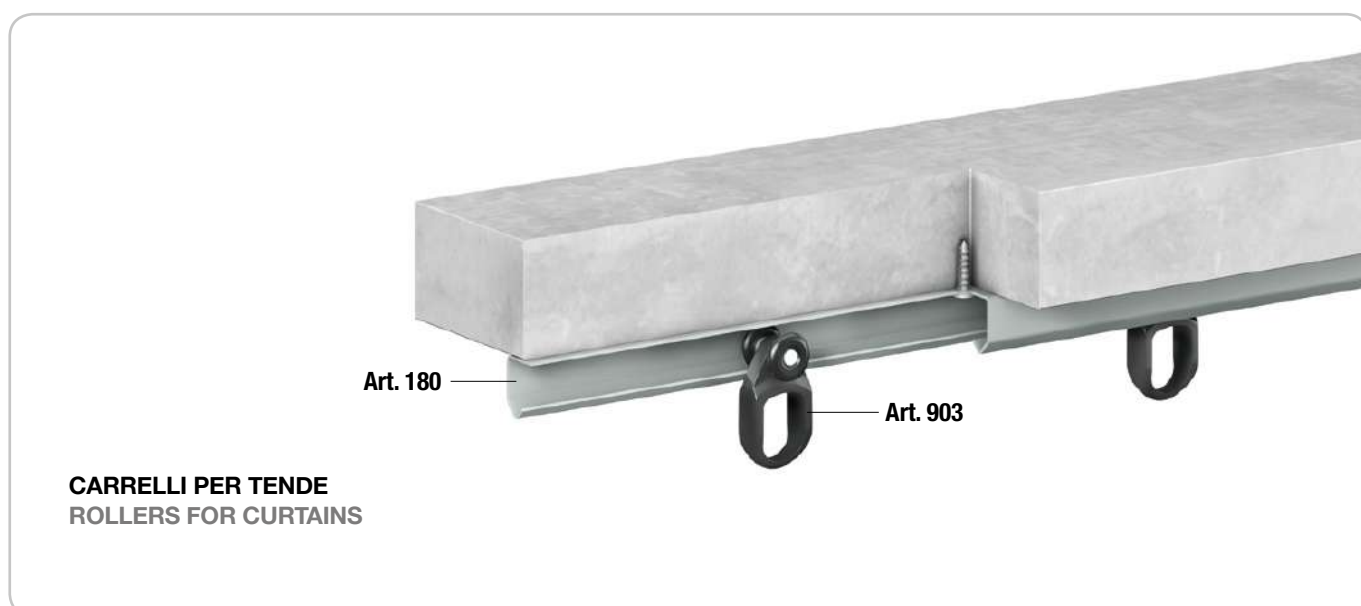
ESEMPI DI APPLICAZIONE CON BINARIO IN ALLUMINIO / EXAMPLES OF APPLICATION WITH ALUMINIUM TRACK

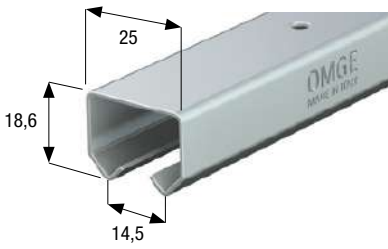


ESEMPI DI APPLICAZIONI PER PORTE PIEGHEVOLI / EXAMPLES OF APPLICATIONS FOR FOLDING DOORS



ESEMPI DI APPLICAZIONI VARIE / EXAMPLES OF DIFFERENT APPLICATIONS





Art. 10

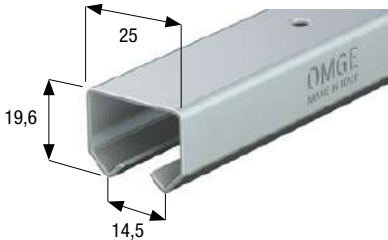
25 kg
Portata massima
Carrying capacity

Profilo superiore in acciaio zincato con fori mm 4,5. Spessore mm 1.
Galvanized steel upper track with holes mm 4,5. Thickness mm 1.

Art. 8

Profilo in acciaio zincato senza fori | Galvanized steel track without holes

Misure standard | Standard lengths m 3 - m 4 - m 5 - m 6



Art. 180

25 kg
Portata massima
Carrying capacity

Profilo in alluminio con fori mm 5. Spessore mm 1,5.
Natural aluminium upper track with holes mm 5. Thickness mm 1,5.

Misure standard | Standard lengths m 3 - m 4 - m 5 - m 6



Art. 3

8 kg
Portata massima
Carrying capacity

GIREVOLE
ROTATING

Carrello regolabile in nylon con perno girevole M6 e ruote Ø mm 15 in delrin a completa corona di sfere.

Nylon adjustable roller with M6 turnable pin and Ø mm 15 ball bearing delrin wheels.



Art. 6 | 10 kg

Carrello con ruote in acciaio | Roller with steel wheels



Art. 1026 | 8 kg

Carrello con ruote in nylon | Roller with nylon wheels



Art. 4

8 kg
Portata massima
Carrying capacity

Carrello regolabile in nylon con perno M6 e ruote Ø mm 15 in delrin a completa corona di sfere.

Nylon adjustable roller with M6 pin and Ø mm 15 ball bearing delrin wheels.



Art. 7 | 10 kg

Carrello con ruote in acciaio | Roller with steel wheels



Art. 1027 | 8 kg

Carrello con ruote in nylon | Roller with nylon wheels



Art. 125

8 kg
Portata massima
Carrying capacity

Carrello in acciaio con ruota Ø mm 15 in acciaio a completa corona di sfere.

Steel roller with Ø mm 15 ball bearing steel wheel.



Art. 1250 | 5 kg

Carrello con ruota in nylon | Roller with nylon wheel



Art. 1199 | 5 kg

Carrello con ruota in delrin | Roller with delrin wheel



Art. 16

8 kg
Portata massima
Carrying capacity

Carrello in acciaio con ruota Ø mm 15 in acciaio a completa corona di sfere.

Steel roller with Ø mm 15 ball bearing steel wheel.



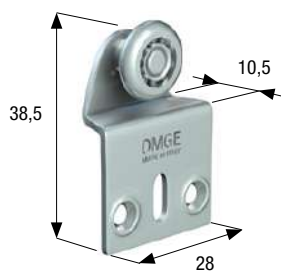
Art. 19 | 5 kg

Carrello con ruota in nylon | Roller with nylon wheel



Art. 1176 | 5 kg

Carrello con ruota in delrin | Roller with delrin wheel



Art. 17

8 kg
Portata massima
Carrying capacity

Carrello in acciaio con ruota ø mm 15 in acciaio a completa corona di sfere.

Steel roller with ø mm 15 ball bearing steel wheel.



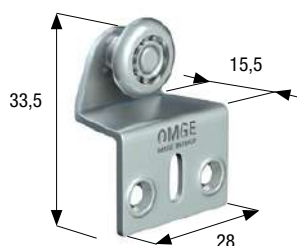
Art. 33 | 5 kg

Carrello con ruota in nylon | Roller with nylon wheel



Art. 1248 | 5 kg

Carrello con ruota in delrin | Roller with delrin wheel



Art. 123

8 kg
Portata massima
Carrying capacity

Carrello in acciaio con ruota ø mm 15 in acciaio a completa corona di sfere.

Steel roller with ø mm 15 ball bearing steel wheel.



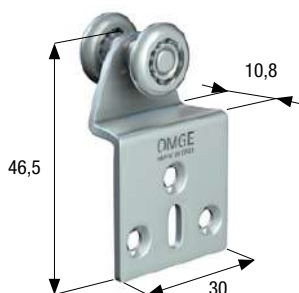
Art. 129 | 5 kg

Carrello con ruota in nylon | Roller with nylon wheel



Art. 1249 | 5 kg

Carrello con ruota in delrin | Roller with delrin wheel



Art. 12

15 kg
Portata massima
Carrying capacity

Carrello in acciaio con ruote ø mm 15 in acciaio a completa corona di sfere.

Steel roller with ø mm 15 ball bearing steel wheels.



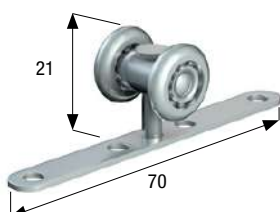
Art. 18 | 10 kg

Carrello con ruote in nylon | Roller with nylon wheels



Art. 1232 | 10 kg

Carrello con ruote in delrin | Roller with delrin wheels



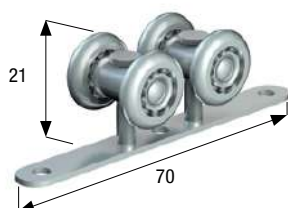
Art. 5026

10 kg
Portata massima
Carrying capacity

Carrello girevole in acciaio con ruote ø mm 15 in acciaio a completa corona di sfere.

Steel rotating roller with ø mm 15 ball bearing steel wheels.

**GIREVOLE
ROTATING**



Art. 5027

12 kg
Portata massima
Carrying capacity

Carrello in acciaio con ruote ø mm 15 in acciaio a completa corona di sfere.

Steel roller with ø mm 15 ball bearing steel wheels.



Art. 902

10 kg
Portata massima
Carrying capacity

Carrello in nylon con ruote ø mm 15 in acciaio a completa corona di sfere.

Nylon roller with ø mm 15 ball bearing steel wheels.



Art. 903 | 8 kg

Carrello con ruote in nylon | Roller with nylon wheels



Art. 1247 | 8 kg

Carrello con ruote in delrin | Roller with delrin wheels



Art. 1042

15 kg
Portata massima
Carrying capacity

Carrello in acciaio con ruote ø mm 15 in acciaio a completa corona di sfere.

Steel roller with ø mm 15 ball bearing steel wheels.



Art. 1363 | 10 kg

Carrello con ruote in nylon | Roller with nylon wheels



Art. 1107

GIREVOLE
ROTATING

Piastra di sospensione rotante in acciaio per perno M6. Spessore porta minimo mm 20.

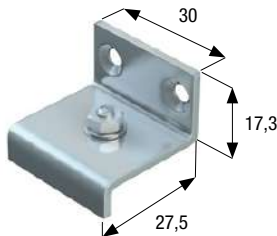
Steel rotating suspension plate for M6 pin. Minimum door thickness mm 20.



Art. 178

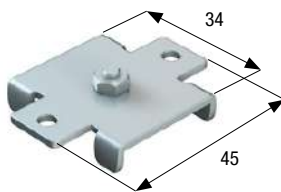
Piastra di sospensione in acciaio per perno M6. Spessore porta minimo mm 12.

Steel suspension plate for M6 pin. Minimum door thickness mm 12.



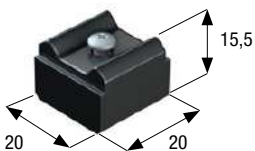
Art. 15

Staffa in acciaio per applicazione a parete del profilo superiore. Face fixing steel bracket for the upper track.



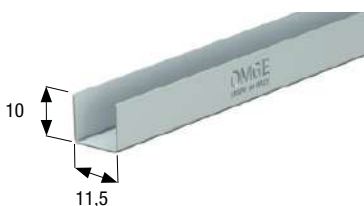
Art. 14

Staffa in acciaio per applicazione a soffitto del profilo superiore. Ceiling fixing steel bracket for the upper track.



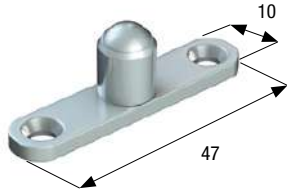
Art. 13

Ferma porte per profilo superiore. Door stop for the upper track.



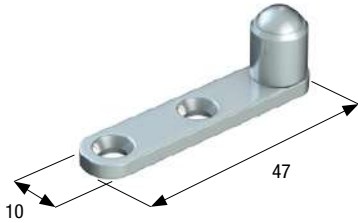
Art. 207

Profilo inferiore in acciaio ottonato m 2. Spessore mm 0,5. Brass plated steel guide track m 2. Thickness mm 0,5.



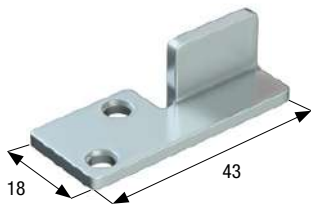
Art. 302

Guida in acciaio con bussola rotante \varnothing mm 10.
Steel guide with rotating pin \varnothing mm 10.



Art. 303

Guida in acciaio con bussola rotante \varnothing mm 10.
Steel guide with rotating pin \varnothing mm 10.



Art. 126

Guida in acciaio fissaggio al pavimento.
Floor fixing steel guide.



Art. 146

Guida in nylon fissaggio al pavimento.
Floor fixing nylon guide.



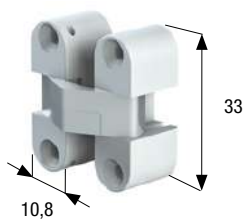
Art. 304

Guida laterale in acciaio con bussola rotante \varnothing mm 10.
Spessore porta minimo 16 mm.
Steel side guide with rotating pin \varnothing mm 10.
Minimum door thickness 16 mm.



Art. 29

Guida in acciaio con bussola rotante in ottone \varnothing mm 10.
Fissaggio al muro o allo stipite.
Steel guide with rotating brass pin \varnothing mm 10.
Wall or frame fixing.



Art. 4400

Cerniera invisibile mm 33 x 10,8. Bianco, marrone, nero.
Invisible hinge mm 33 x 10,8. White, brown, black.



ROLL-GE 150

La serie **ROLL-GE 150** comprende un'ampia gamma di accessori per la realizzazione di sistemi scorrevoli e pieghevoli per porta o mobile con portata media.

La serie prevede il binario solamente nella versione in acciaio, mentre tutti i carrelli sono realizzati con ruote a completa corona di sfere, in acciaio, delrin o acciaio ricoperto da nylon.

Tale disponibilità permette di soddisfare sia esigenze di robustezza che di scorrimento.

The series **ROLL-GE 150** includes a wide range of accessories for sliding or folding doors with a medium load.

The track is available only made of steel and all the rollers have ball bearing wheels.

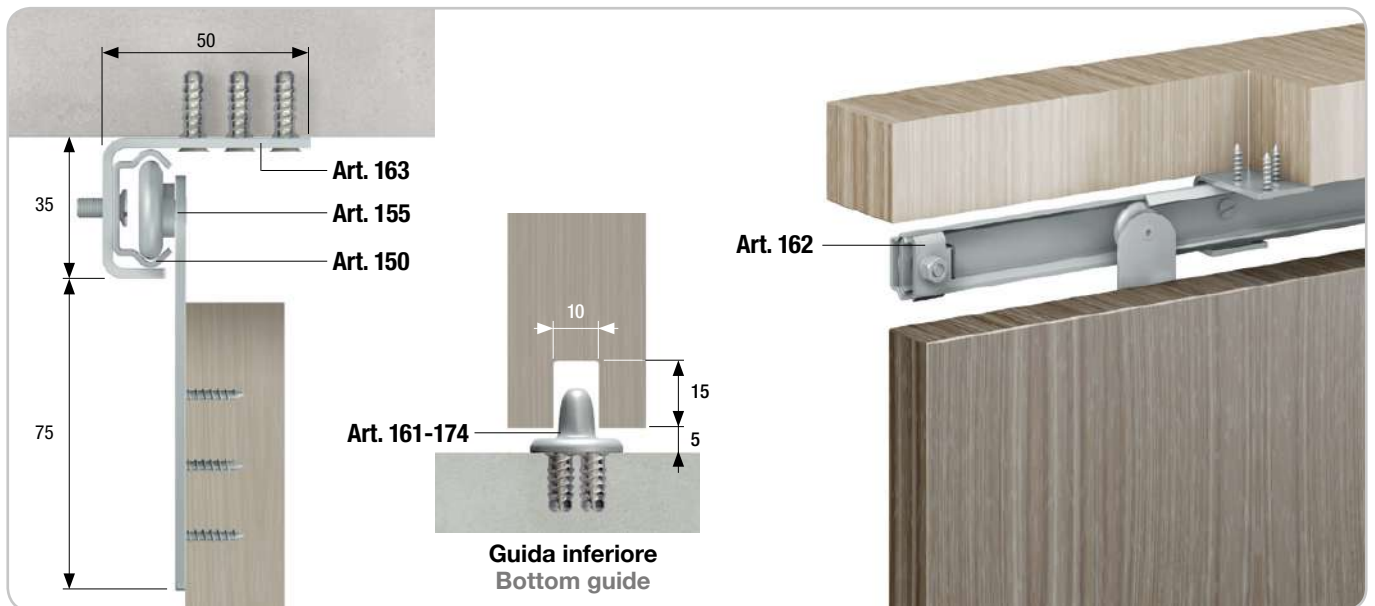
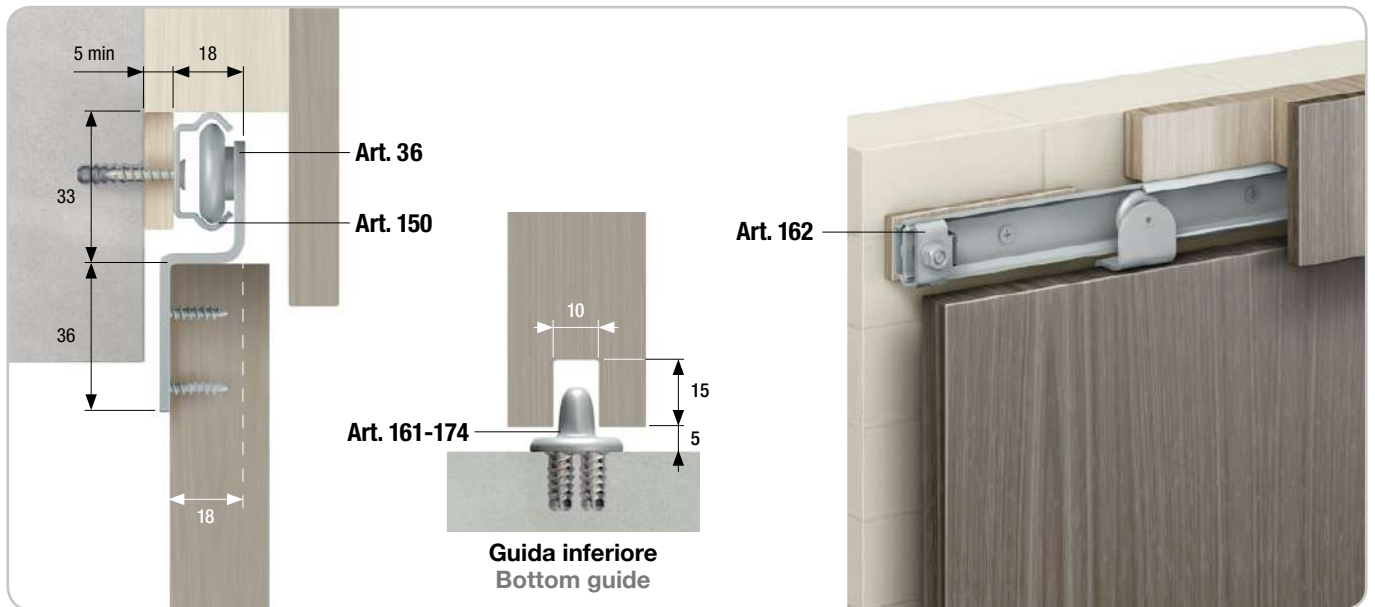
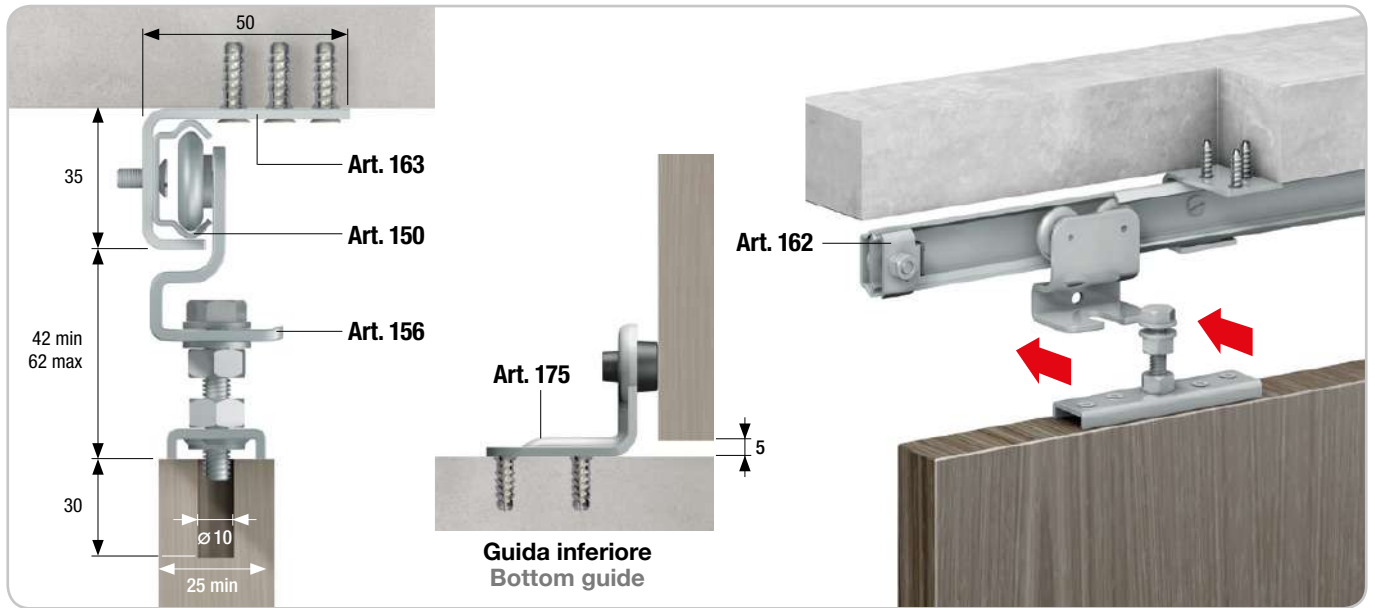
The possibility to use rollers with wheels made of steel, delrin or nylon allows a wide choice which can meet requirements of resistance or smooth running.

PORTATA CARRYING CAPACITY

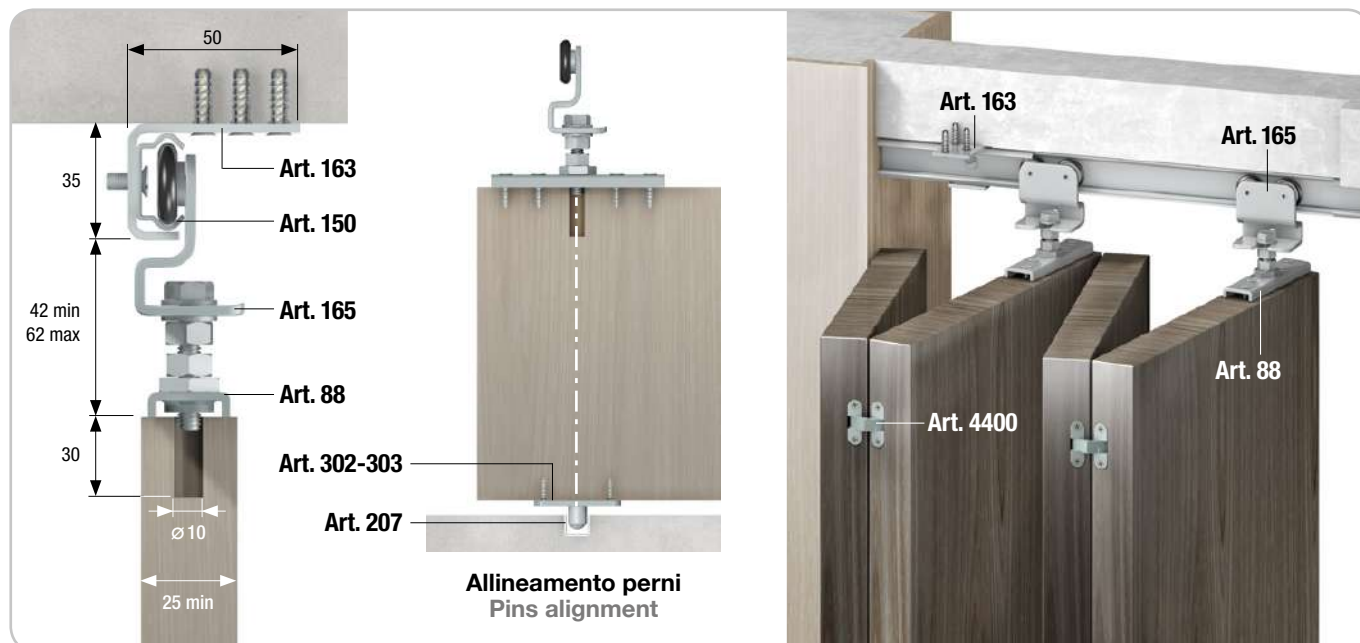
Binario in acciaio
Steel track

60 kg

ESEMPI DI APPLICAZIONE CON BINARIO IN ACCIAIO / EXAMPLES OF APPLICATION WITH STEEL TRACK

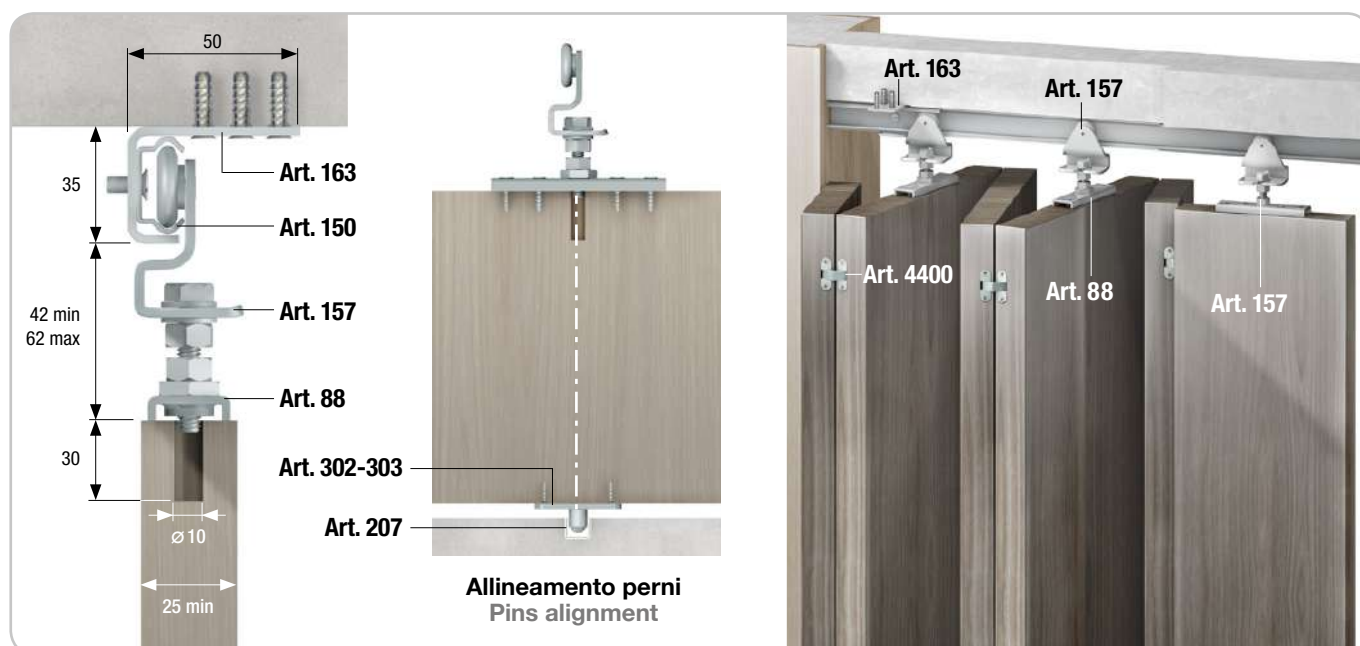


ESEMPI DI APPLICAZIONI PER PORTE PIEGHEVOLI / EXAMPLES OF APPLICATIONS FOR FOLDING DOORS



Per questo tipo di applicazione è necessario sostituire la piastra di sospensione standard dell'art. 165 con la piastra di sospensione girevole art. 88.

For this type of application it is necessary to replace the standard suspension plate of art. 165 with the rotating suspension plate art. 88.



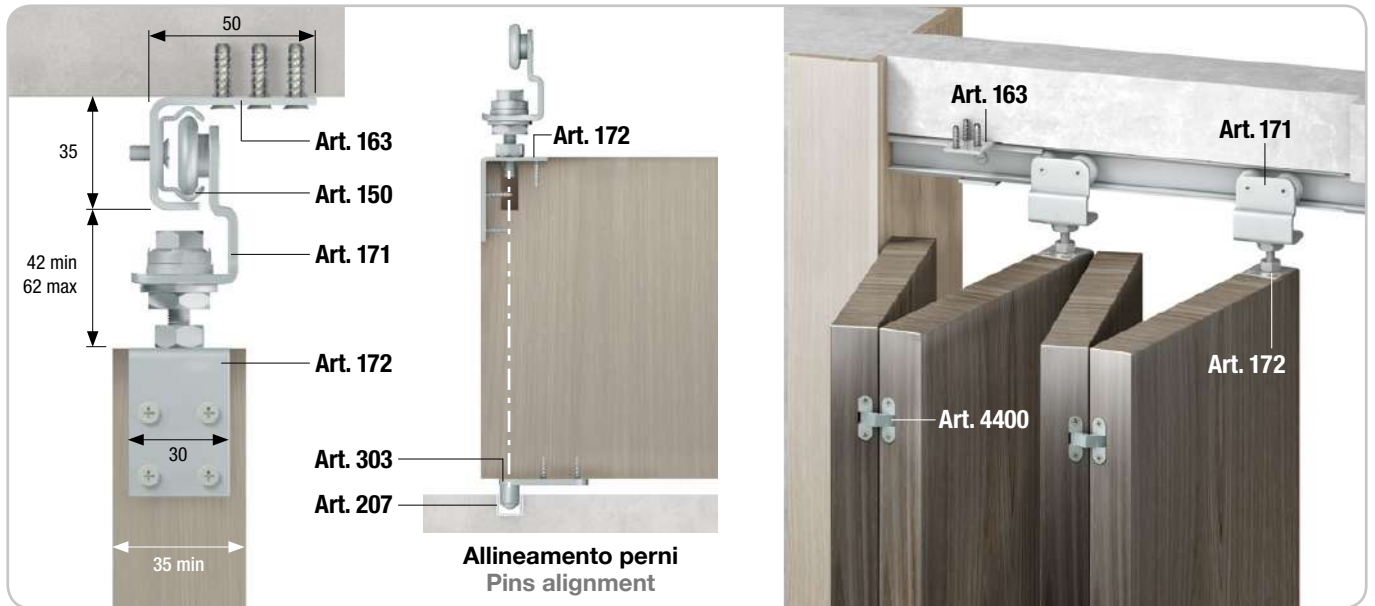
Per questo tipo di applicazione è necessario sostituire la piastra di sospensione standard dei carrelli art. 157 che devono ruotare, con la piastra di sospensione girevole art. 88.

For this type of application it is necessary to replace the standard suspension plate of the rollers art. 157 requiring the rotation, with the rotating suspension plate art. 88.

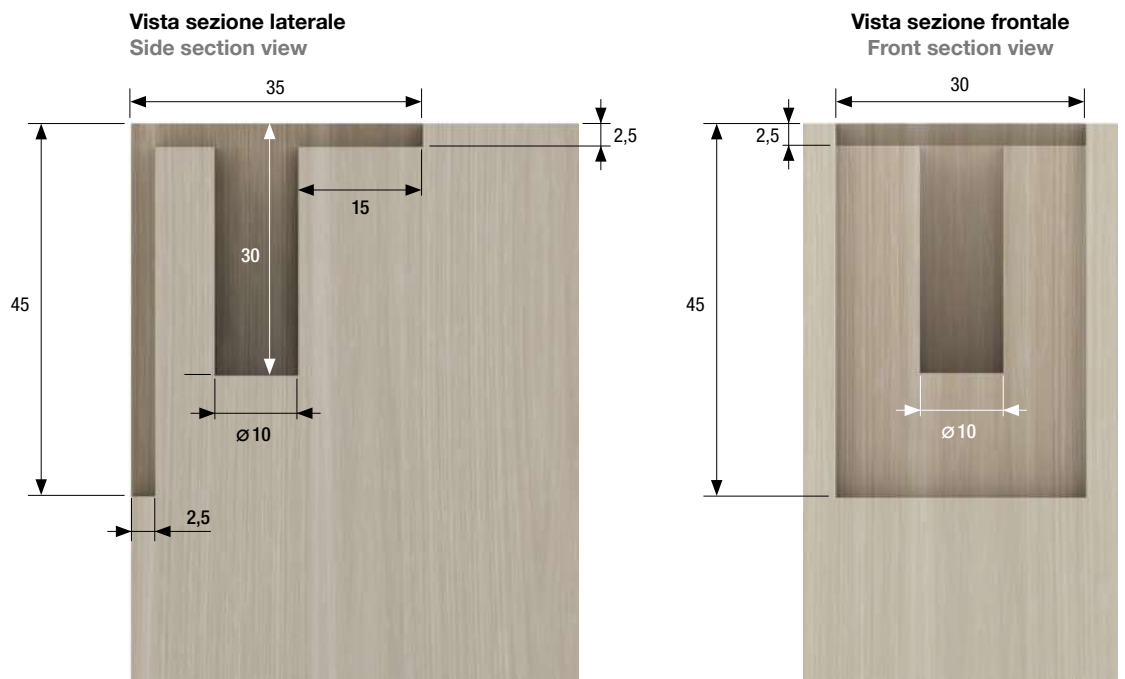
In caso di utilizzo della guida inferiore assicurarsi che il perno filettato del carrello fissato sulla parte superiore della porta e la bussola rotante della guida inferiori siano coassiali.

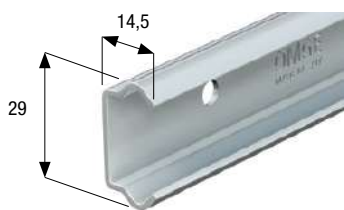
If using the bottom guide, please make sure that the threaded pin of the roller in the upper part of the door and the rotating bottom guide are coaxial.

ESEMPI DI APPLICAZIONI PER PORTE PIEGHEVOLI / EXAMPLES OF APPLICATIONS FOR FOLDING DOORS



LAVORAZIONE ANTA PER ART. 172 / PROCESSING OF THE DOOR FOR ART.172



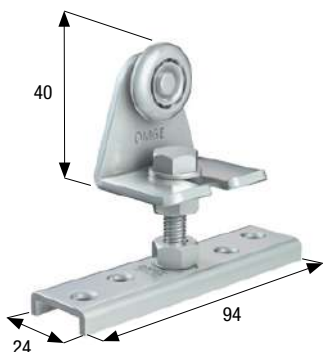


Art. 150

60 kg
Portata massima
Carrying capacity

Profilo superiore in acciaio zincato con fori mm 6. Spessore mm 1,5.
Galvanized steel upper track with holes mm 6. Thickness mm 1,5.

Misure standard | Standard lengths m 4 - m 5 - m 6



Art. 27

25 kg
Portata massima
Carrying capacity

Carrello regolabile in acciaio con perno M8 e ruota ø mm 24 in acciaio a completa corona di sfere. Spessore porta minimo mm 25.
Steel adjustable roller with M8 pin and ø mm 24 ball bearing steel wheel. Minimum door thickness mm 25.



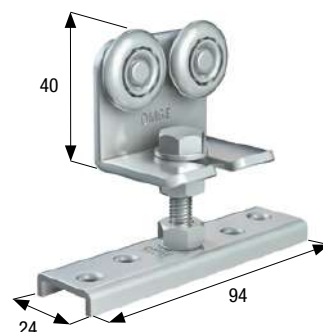
Art. 46 | 25 kg

Carrello con ruota in acciaio-nylon | Roller with steel-nylon wheel



Art. 1227 | 18 kg

Carrello con ruota in delrin | Roller with delrin wheel



Art. 28

35 kg
Portata massima
Carrying capacity

Carrello regolabile in acciaio con perno M8 e ruote ø mm 24 in acciaio a completa corona di sfere. Spessore porta minimo mm 25.
Steel adjustable roller with M8 pin and ø mm 24 ball bearing steel wheels. Minimum door thickness mm 25.



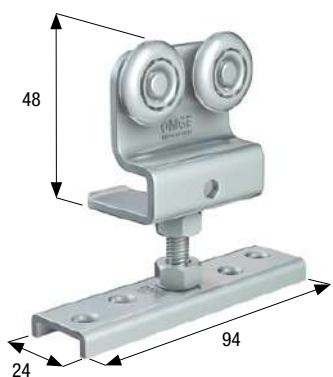
Art. 47 | 35 kg

Carrello con ruote in acciaio-nylon | Roller with steel-nylon wheels



Art. 1228 | 25 kg

Carrello con ruote in delrin | Roller with delrin wheels



Art. 156

35 kg
Portata massima
Carrying capacity

Carrello regolabile in acciaio con perno M8 e ruote ø mm 24 in acciaio a completa corona di sfere. Spessore porta minimo mm 25.
Steel adjustable roller with M8 pin and ø mm 24 ball bearing steel wheels. Minimum door thickness mm 25.



Art. 165 | 35 kg

Carrello con ruote in acciaio-nylon | Roller with steel-nylon wheels



Art. 1235 | 25 kg

Carrello con ruote in delrin | Roller with delrin wheels



Art. 157

25 kg
Portata massima
Carrying capacity

Carrello regolabile in acciaio con perno M8 e ruota ø mm 24 in acciaio a completa corona di sfere. Spessore porta minimo mm 25.
Steel adjustable roller with M8 pin and ø mm 24 ball bearing steel wheel. Minimum door thickness mm 25.



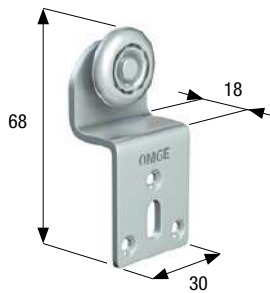
Art. 166 | 25 kg

Carrello con ruota in acciaio-nylon | Roller with steel-nylon wheel



Art. 1237 | 18 kg

Carrello con ruota in delrin | Roller with delrin wheel



Art. 36

25 kg
Portata massima
Carrying capacity

Carrello in acciaio con ruota ø mm 24 in acciaio a completa corona di sfere.

Steel roller with ø mm 24 ball bearing steel wheel.



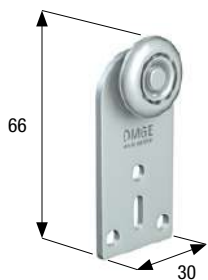
Art. 48 | 25 kg

Carrello con ruota in acciaio-nylon | Roller with steel-nylon wheel



Art. 1236 | 18 kg

Carrello con ruota in delrin | Roller with delrin wheel



Art. 37

25 kg
Portata massima
Carrying capacity

Carrello in acciaio con ruota ø mm 24 in acciaio a completa corona di sfere.

Steel roller with ø mm 24 ball bearing steel wheel.



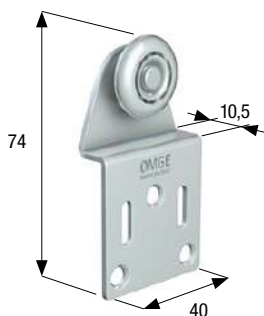
Art. 98 | 25 kg

Carrello con ruota in acciaio-nylon | Roller with steel-nylon wheel



Art. 1226 | 18 kg

Carrello con ruota in delrin | Roller with delrin wheel



Art. 152

25 kg
Portata massima
Carrying capacity

Carrello in acciaio con ruota ø mm 24 in acciaio a completa corona di sfere.

Steel roller with ø mm 24 ball bearing steel wheel.



Art. 158 | 25 kg

Carrello con ruota in acciaio-nylon | Roller with steel-nylon wheel



Art. 1238 | 18 kg

Carrello con ruota in delrin | Roller with delrin wheel



Art. 153

25 kg
Portata massima
Carrying capacity

Carrello in acciaio con ruota ø mm 24 in acciaio a completa corona di sfere.

Steel roller with ø mm 24 ball bearing steel wheel.



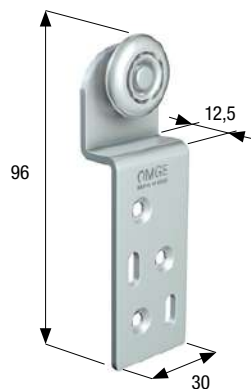
Art. 159 | 25 kg

Carrello con ruota in acciaio-nylon | Roller with steel-nylon wheel



Art. 1239 | 18 kg

Carrello con ruota in delrin | Roller with delrin wheel



Art. 154

25 kg
Portata massima
Carrying capacity

Carrello in acciaio con ruota ø mm 24 in acciaio a completa corona di sfere.

Steel roller with ø mm 24 ball bearing steel wheel.



Art. 160 | 25 kg

Carrello con ruota in acciaio-nylon | Roller with steel-nylon wheel



Art. 1243 | 18 kg

Carrello con ruota in delrin | Roller with delrin wheel



Art. 155

25 kg

Portata massima
Carrying capacity

Carrello in acciaio con ruota \varnothing mm 24 in acciaio a completa corona di sfere.

Steel roller with \varnothing mm 24 ball bearing steel wheel.



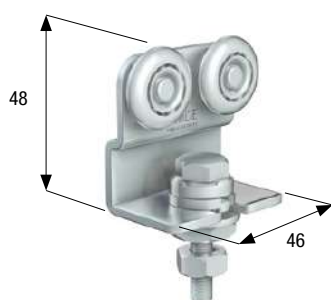
Art. 164 | 25 kg

Carrello con ruota in acciaio-nylon | Roller with steel-nylon wheel



Art. 1234 | 18 kg

Carrello con ruota in delrin | Roller with delrin wheel



Art. 171

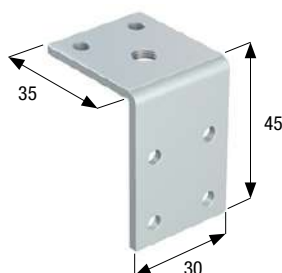
35 kg

Portata massima
Carrying capacity

Carrello regolabile in acciaio con perno girevole M8 e ruote \varnothing mm 24 in acciaio a completa corona di sfere.

Steel adjustable roller with M8 rotating pin and \varnothing mm 24 ball bearing steel wheels.

**GIREVOLE
ROTATING**



Art. 172

Piastra di sospensione in acciaio per perno M8.

Steel suspension plate for M8 pin.



Art. 135

Piastra di sospensione in acciaio per perno M8.
Spessore porta minimo mm 25.

Steel suspension plate for M8 pin.
Minimum door thickness mm 25.

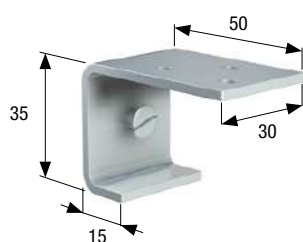


Art. 88

**GIREVOLE
ROTATING**

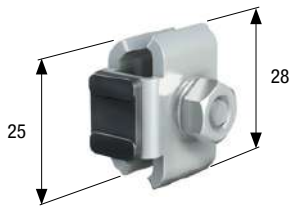
Piastra di sospensione rotante in acciaio per perno M8.
Spessore porta minimo mm 25.

Steel rotating suspension plate for M8 pin.
Minimum door thickness mm 25.



Art. 163

Staffa in acciaio per applicazione a soffitto del profilo.
Ceiling fixing steel bracket for the track.



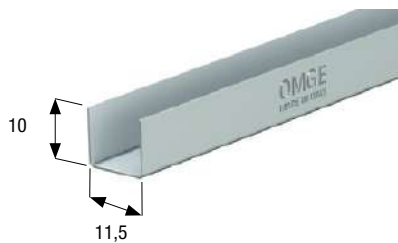
Art. 162

Ferma porte per profilo superiore.
Door stop for the upper track.



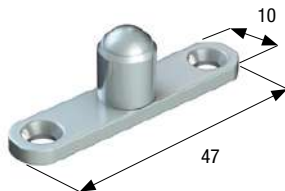
Art. 175

Ferma porte a pavimento.
Floor fixing door stop.



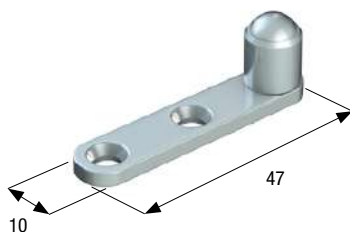
Art. 207

Profilo inferiore in acciaio ottonato m 2.
Brass plated steel guide track m 2.



Art. 302

Guida in acciaio con bussola rotante \varnothing mm 10.
Steel guide with rotating pin \varnothing mm 10.



Art. 303

Guida in acciaio con bussola rotante \varnothing mm 10.
Steel guide with rotating pin \varnothing mm 10.



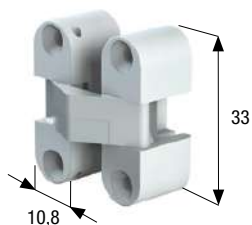
Art. 161

Guida in acciaio a pavimento.
Floor fixing steel guide.



Art. 174

Guida in nylon a pavimento.
Floor fixing nylon guide.



Art. 4400

Cerniera invisibile mm 33 x 10,8. Bianco, marrone, nero.
Invisible hinge mm 33 x 10,8. White, brown, black.



ROLL-GE 20

La serie **ROLL-GE 20** comprende una vasta gamma di accessori per porte scorrevoli e pieghevoli che trovano utilizzo in applicazioni di vario tipo sia per interni che industriale.

Tutti i carrelli della serie **ROLL-GE 20** sono realizzati in acciaio con ruote a completa corona di sfere.

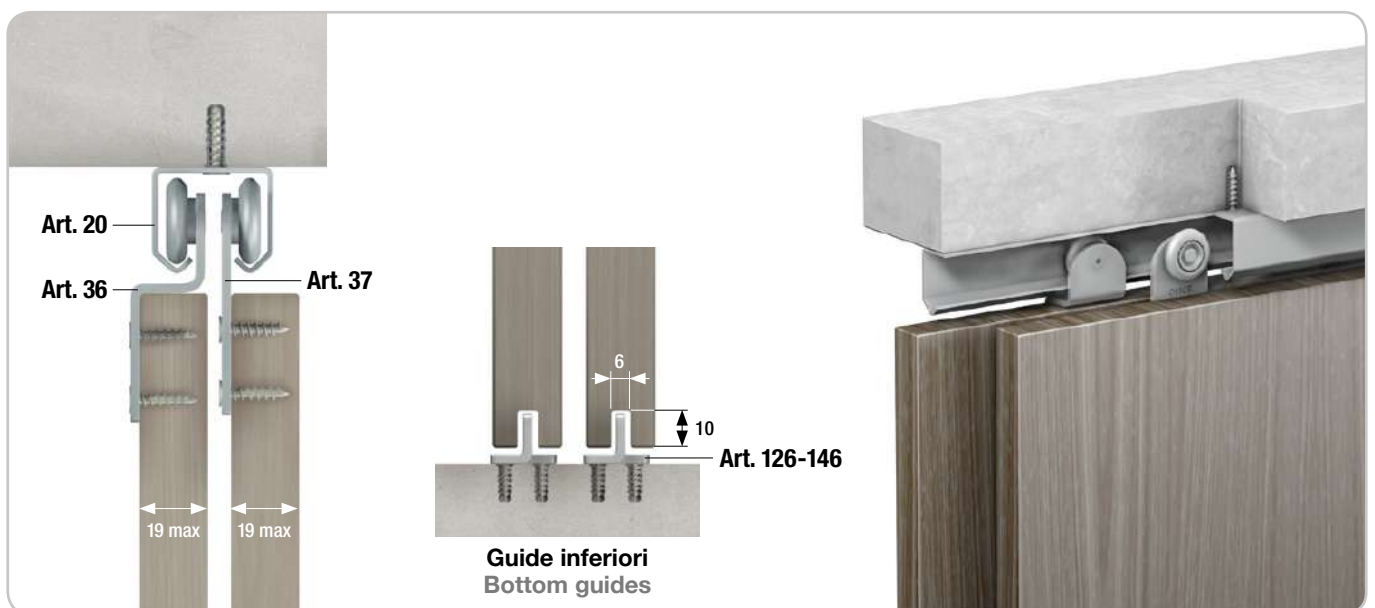
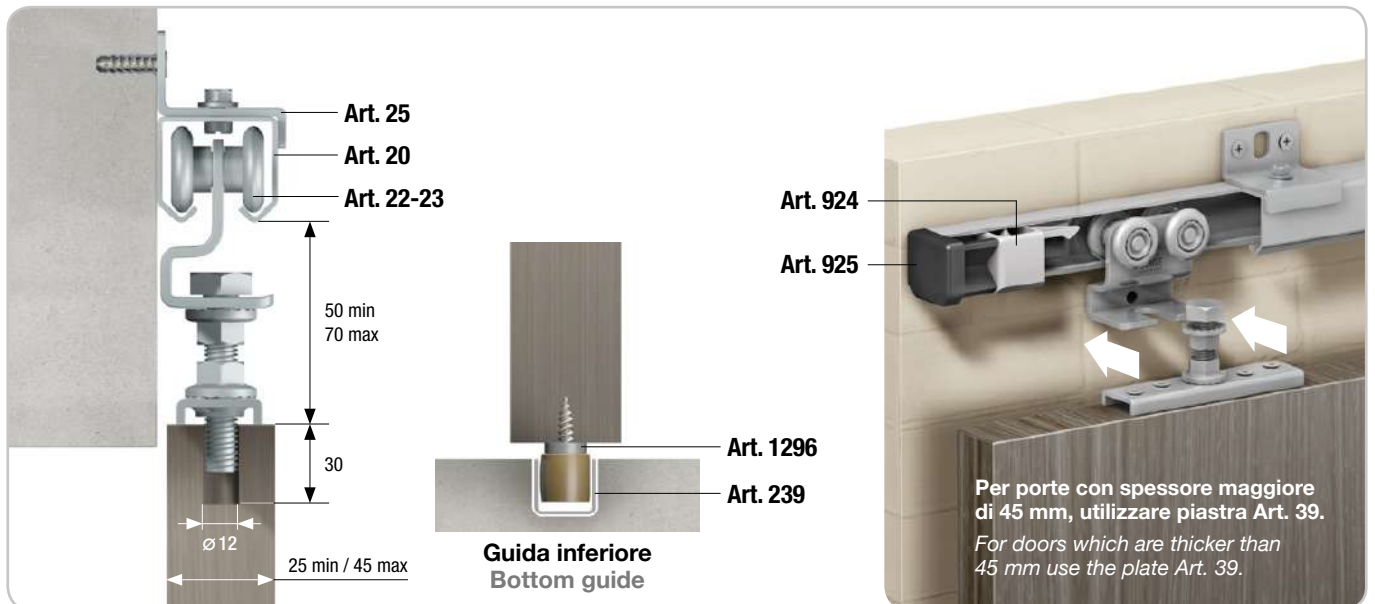
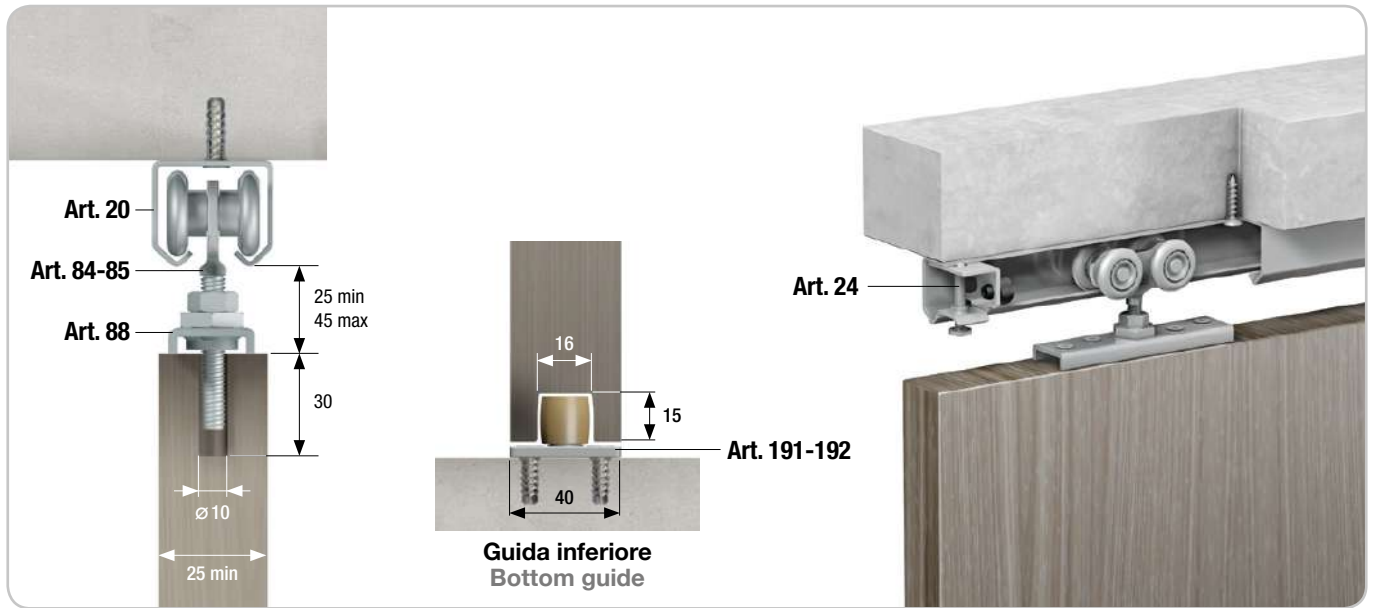
The series **ROLL-GE 20** includes a wide range of accessories for sliding and folding doors used for different types of application either residential or industrial.

All the rollers of the series **ROLL-GE 20** are made of steel and have ball bearing wheels.

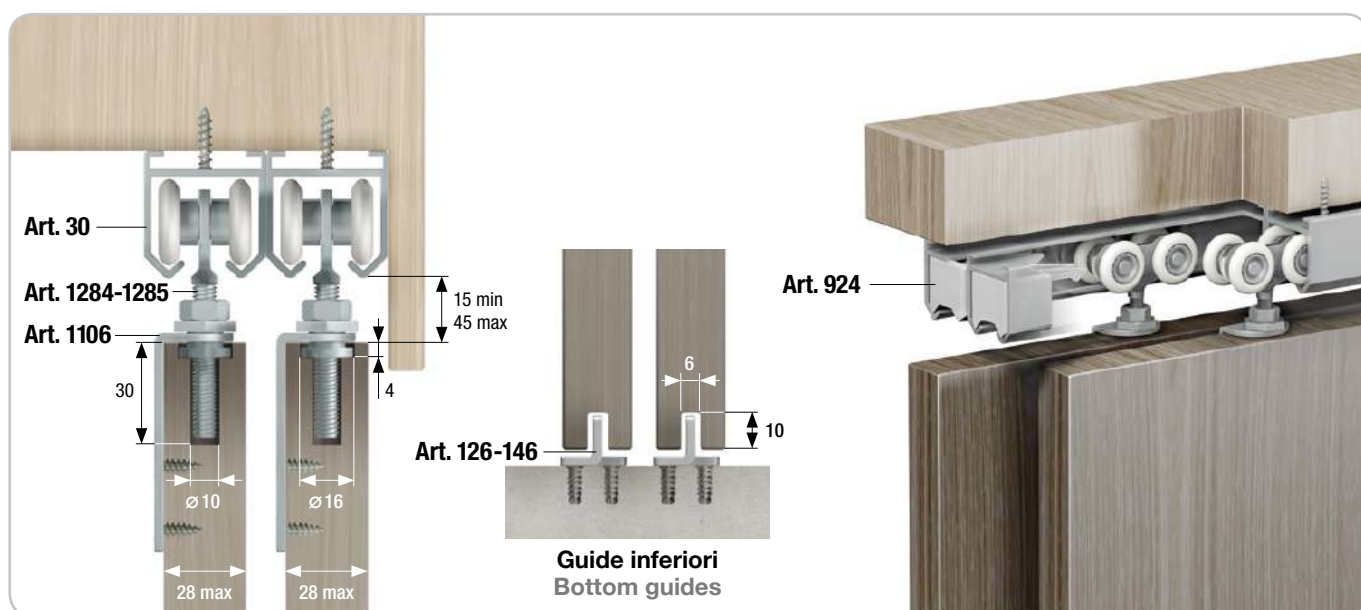
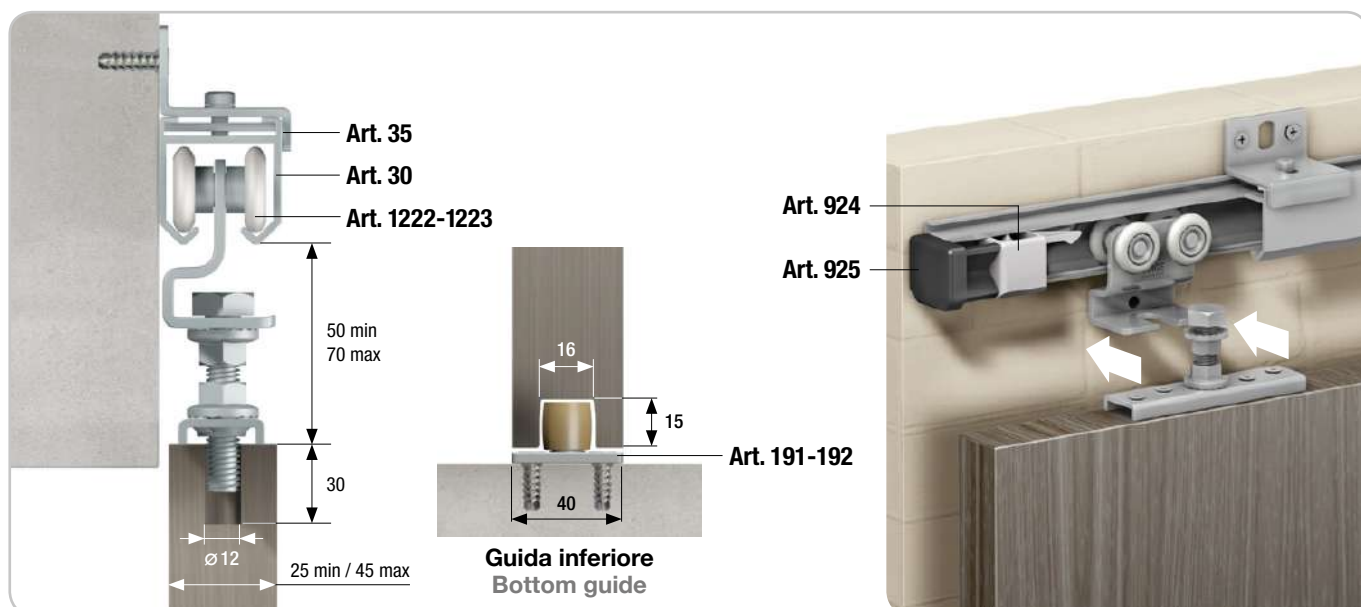
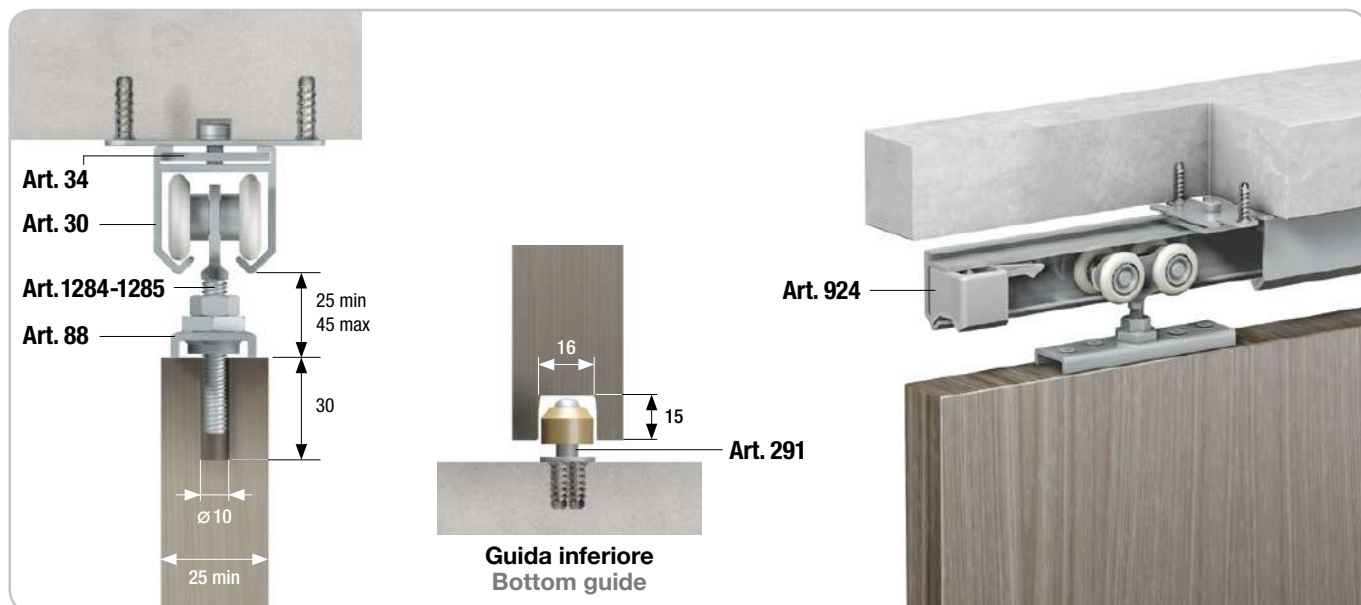
PORTATA CARRYING CAPACITY

| | |
|--|---------------|
| Binario in acciaio spessore mm 1,5 Steel track with thickness mm 1,5 | 100 kg |
| Binario in acciaio spessore mm 1,2 Steel track with thickness mm 1,2 | 70 kg |
| Binario in alluminio Aluminium track | 70 kg |

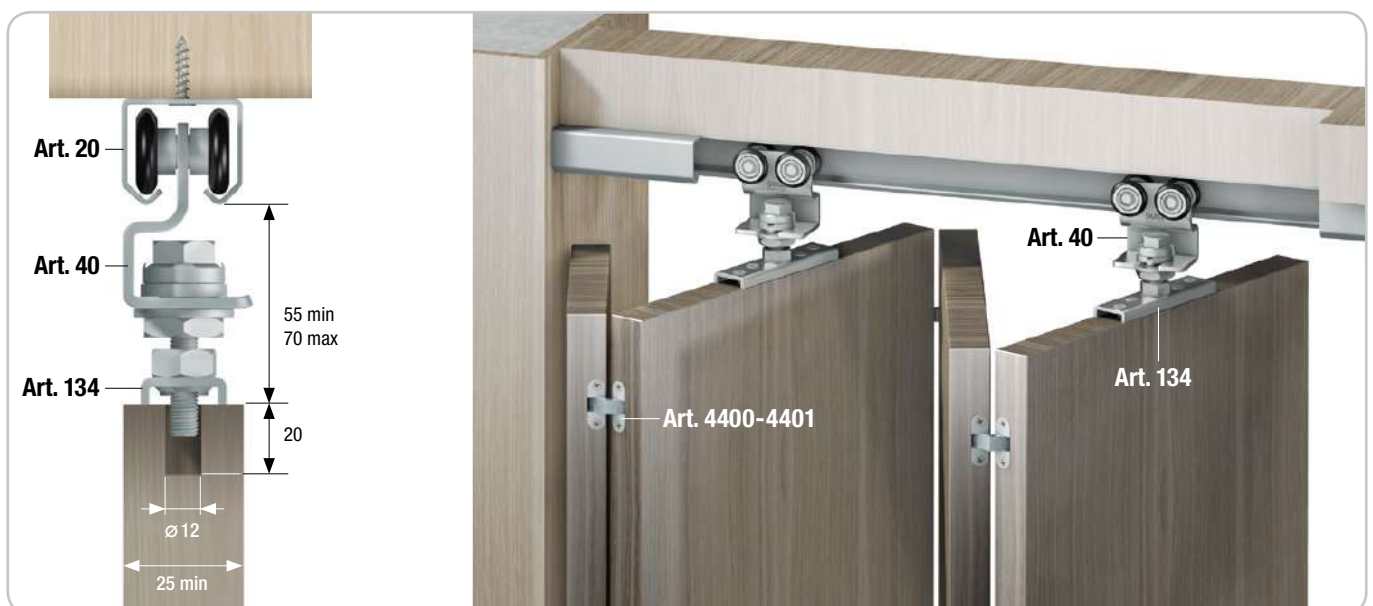
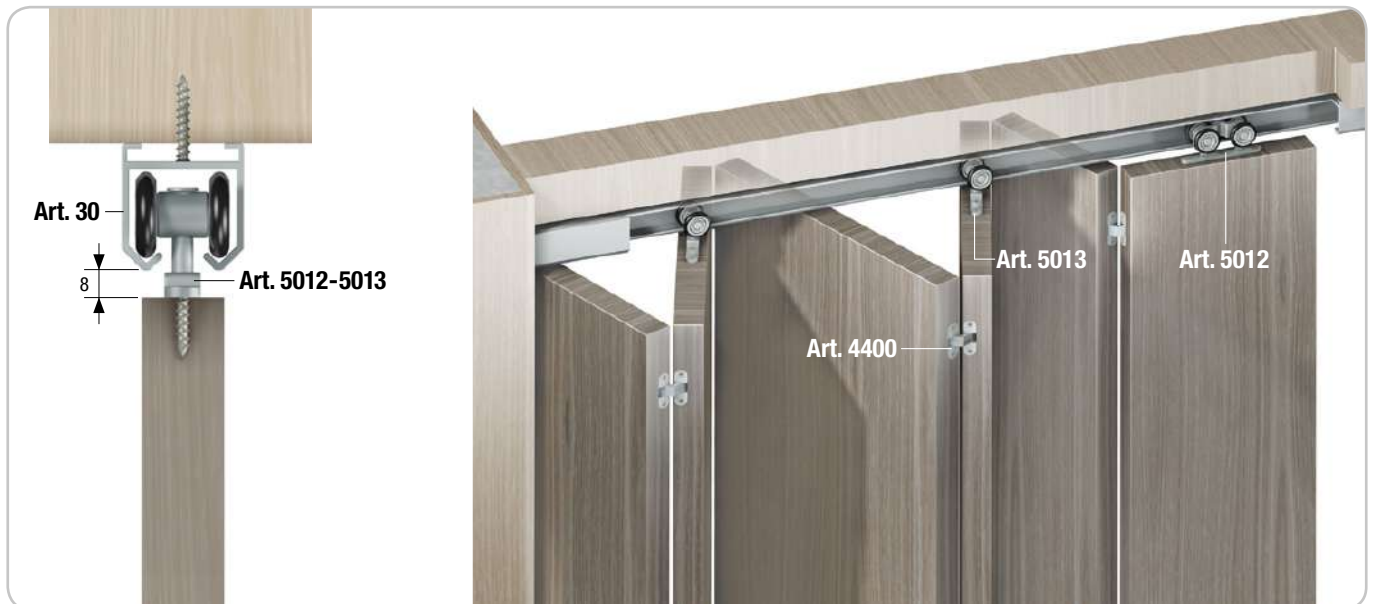
ESEMPI DI APPLICAZIONE CON BINARIO IN ACCIAIO / EXAMPLES OF APPLICATION WITH STEEL TRACK



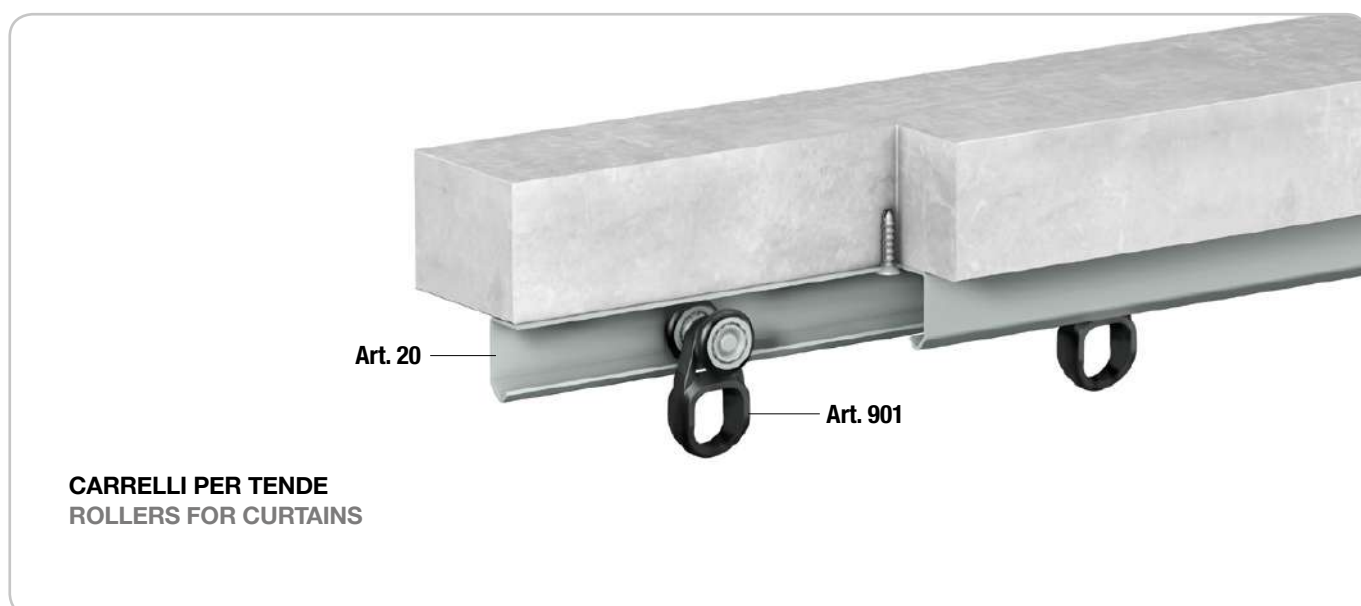
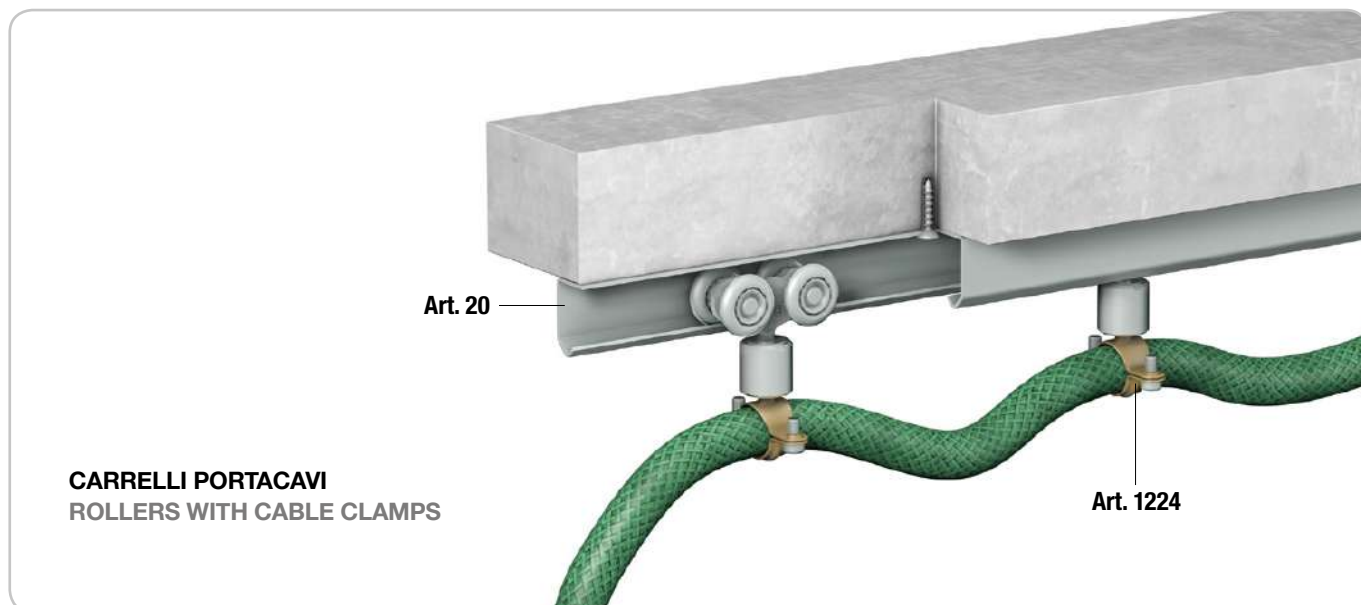
ESEMPI DI APPLICAZIONE CON BINARIO IN ALLUMINIO / EXAMPLES OF APPLICATION WITH ALUMINIUM TRACK

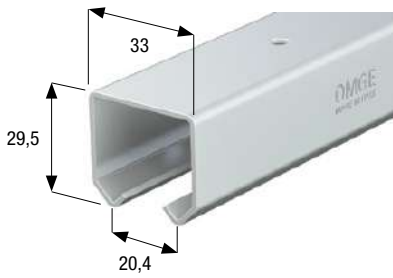


ESEMPI DI APPLICAZIONI PER PORTE PIEGHEVOLI / EXAMPLES OF APPLICATIONS FOR FOLDING DOORS



ESEMPI DI APPLICAZIONI VARIE / EXAMPLES OF DIFFERENT APPLICATIONS





Art. 20

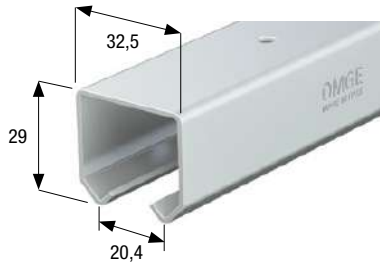
100 kg
Portata massima
Carrying capacity

Profilo superiore in acciaio zincato con fori mm 5,3. Spessore mm 1,5.
Galvanized steel upper track with holes mm 5,3. Thickness mm 1,5.

Art. 271

Profilo in acciaio zincato senza fori | Galvanized steel track without holes

Misure standard | Standard lengths m 3 - m 4 - m 5 - m 6



Art. 282

70 kg
Portata massima
Carrying capacity

Profilo superiore in acciaio zincato con fori mm 5,3. Spessore mm 1,2.
Galvanized steel upper track with holes mm 5,3. Thickness mm 1,2.

Misure standard | Standard lengths m 3 - m 4 - m 5 - m 6



Art. 30

70 kg
Portata massima
Carrying capacity

Profilo superiore in alluminio naturale. Spessore mm 2.
Natural aluminium upper track. Thickness mm 2.

Misure standard | Standard lengths m 3 - m 4 - m 5 - m 6



Curve 90°
Curves 90°

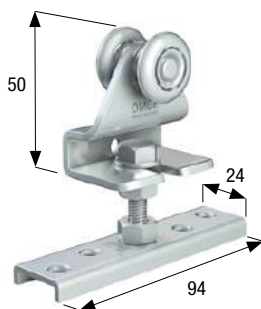
Profili in acciaio zincato.
Galvanized steel tracks.

Art. 280 Raggio cm 75 | Radius cm 75.

Art. 285 Raggio cm 100 | Radius cm 100.

Art. 286 Raggio cm 150 | Radius cm 150.

Art. 290 Raggio cm 200 | Radius cm 200.



Art. 22

35 kg
Portata massima
Carrying capacity

Carrello regolabile in acciaio con perno M8 e ruote ø mm 24 in acciaio a completa corona di sfere. Spessore porta minimo mm 25.
Adjustable steel roller with M8 pin and ø mm 24 ball bearing steel wheels. Minimum door thickness mm 25.



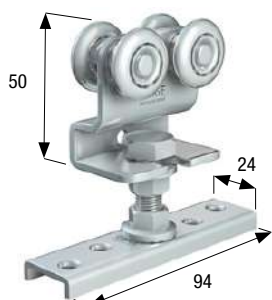
Art. 44 | **35 kg**

Carrello con ruote in acciaio-nylon | Roller with steel-nylon wheels



Art. 1222 | **25 kg**

Carrello con ruote in delrin | Roller with delrin wheels



Art. 23

45 kg
Portata massima
Carrying capacity

Carrello regolabile in acciaio con perno M10 e ruote ø mm 24 in acciaio a completa corona di sfere. Spessore porta minimo mm 25.
Adjustable steel roller with M10 pin and ø mm 24 ball bearing steel wheels. Minimum door thickness mm 25.



Art. 45 | **45 kg**

Carrello con ruote in acciaio-nylon | Roller with steel-nylon wheels



Art. 1223 | **35 kg**

Carrello con ruote in delrin | Roller with delrin wheels



Art. 1028

35 kg
Portata massima
Carrying capacity

Carrello in acciaio con ruote ø mm 24 in acciaio a completa corona di sfere.

Steel roller with ø mm 24 ball bearing steel wheels.

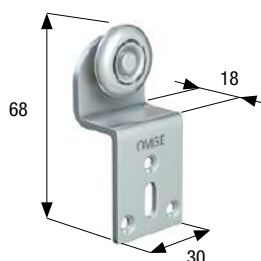


Art. 1161

35 kg
Portata massima
Carrying capacity

Carrello in acciaio con ruote ø mm 24 in acciaio a completa corona di sfere.

Steel roller with ø mm 24 ball bearing steel wheels.



Art. 36

25 kg
Portata massima
Carrying capacity

Carrello in acciaio con ruota ø mm 24 in acciaio a completa corona di sfere.

Steel roller with ø mm 24 ball bearing steel wheel.



Art. 48 | 25 kg

Carrello con ruota in acciaio-nylon | Roller with steel-nylon wheel



Art. 1236 | 18 kg

Carrello con ruota in delrin | Roller with delrin wheel



Art. 37

25 kg
Portata massima
Carrying capacity

Carrello in acciaio con ruota ø mm 24 in acciaio a completa corona di sfere.

Steel roller with ø mm 24 ball bearing steel wheel.



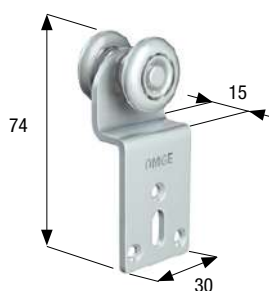
Art. 98 | 25 kg

Carrello con ruota in acciaio-nylon | Roller with steel-nylon wheel



Art. 1226 | 18 kg

Carrello con ruota in delrin | Roller with delrin wheel



Art. 38

35 kg
Portata massima
Carrying capacity

Carrello in acciaio con ruote ø mm 24 in acciaio a completa corona di sfere.

Steel roller with ø mm 24 ball bearing steel wheels.



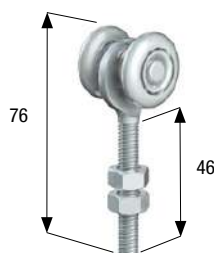
Art. 96 | 35 kg

Carrello con ruote in acciaio-nylon | Roller with steel-nylon wheels



Art. 1170 | 25 kg

Carrello con ruote in delrin | Roller with delrin wheels



Art. 84

35 kg
Portata massima
Carrying capacity

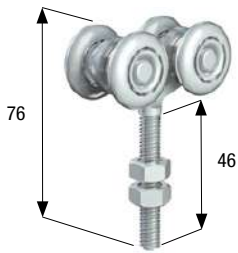
Carrello regolabile in acciaio con perno M8 e ruote ø mm 24 in acciaio a completa corona di sfere.

Adjustable steel roller with M8 pin and ø mm 24 ball bearing steel wheels.



Art. 1284 | 25 kg

Carrello con ruote in delrin | Roller with delrin wheels



Art. 85

45 kg
Portata massima
Carrying capacity

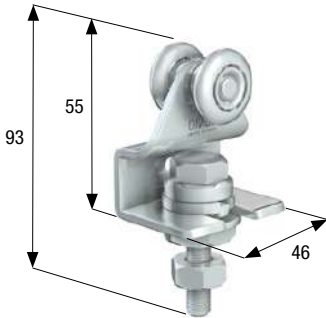
Carrello regolabile in acciaio con perno M8 e ruote ø mm 24 in acciaio a completa corona di sfere.

Adjustable steel roller with M8 pin and ø mm 24 ball bearing steel wheels.



Art. 1285 | 35 kg

Carrello con ruote in delrin | Roller with delrin wheels



Art. 1039

35 kg
Portata massima
Carrying capacity

GIREVOLE
ROTATING

Carrello regolabile in acciaio con perno girevole M10 e ruote ø mm 24 in acciaio a completa corona di sfere.

Steel adjustable roller with M10 rotating pin and ø mm 24 ball bearing steel wheels.



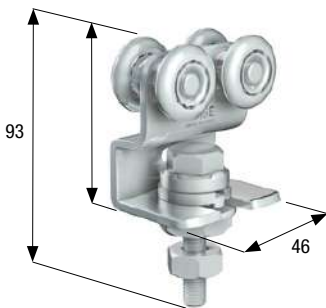
Art. 1040 | 35 kg

Carrello con ruote in acciaio-nylon | Roller with steel-nylon wheels



Art. 1246 | 25 kg

Carrello con ruote in delrin | Roller with delrin wheels



Art. 41

45 kg
Portata massima
Carrying capacity

GIREVOLE
ROTATING

Carrello regolabile in acciaio con perno girevole M10 e ruote ø mm 24 in acciaio a completa corona di sfere.

Steel adjustable roller with M10 rotating pin and ø mm 24 ball bearing steel wheels.



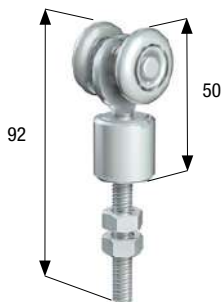
Art. 40 | 45 kg

Carrello con ruote in acciaio-nylon | Roller with steel-nylon wheels



Art. 1240 | 35 kg

Carrello con ruote in delrin | Roller with delrin wheels



Art. 86

35 kg
Portata massima
Carrying capacity

GIREVOLE
ROTATING

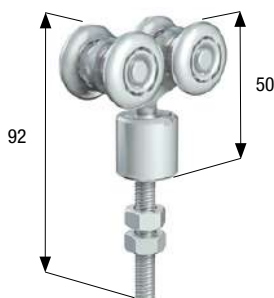
Carrello regolabile in acciaio con perno girevole M8 e ruote ø mm 24 in acciaio a completa corona di sfere.

Steel adjustable roller with M8 rotating pin and ø mm 24 ball bearing steel wheels.



Art. 1286 | 25 kg

Carrello con ruote in delrin | Roller with delrin wheels



Art. 87

45 kg
Portata massima
Carrying capacity

GIREVOLE
ROTATING

Carrello regolabile in acciaio con perno girevole M8 e ruote ø mm 24 in acciaio a completa corona di sfere.

Steel adjustable roller with M8 rotating pin and ø mm 24 ball bearing steel wheels.



Art. 1287 | 35 kg

Carrello con ruote in delrin | Roller with delrin wheels



Art. 5012

35 kg
Portata massima
Carrying capacity

Carrello in acciaio con ruote ø mm 24 in acciaio-nylon a completa corona di sfere.

Steel roller with ø mm 24 ball bearing steel-nylon wheels.



Art. 5013

30 kg

Portata massima
Carrying capacity

GIREVOLE
ROTATING

Carrello in acciaio con perno girevole e ruote ø mm 24 in acciaio-nylon a completa corona di sfere.

Steel roller with rotating pin and ø mm 24 ball bearing steel-nylon wheels.



Art. 1233

35 kg

Portata massima
Carrying capacity

Carrello in acciaio con ruote ø mm 24 in acciaio a completa corona di sfere.

Steel roller with ø mm 24 ball bearing steel wheels.



Art. 1392

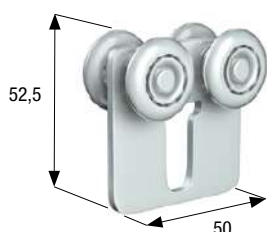
35 kg

Portata massima
Carrying capacity

DOPPIA PIASTRA
DOUBLE PLATE

Carrello in acciaio con doppia piastra e ruote ø mm 24 in acciaio a completa corona di sfere.

Steel roller with double plate and ø mm 24 ball bearing steel wheels.



Art. 1086

45 kg

Portata massima
Carrying capacity

Carrello in acciaio con ruote ø mm 24 in acciaio a completa corona di sfere.

Steel roller with ø mm 24 ball bearing steel wheels.



Art. 1245

45 kg

Portata massima
Carrying capacity

Carrello in acciaio con ruote ø mm 24 in acciaio a completa corona di sfere.

Steel roller with ø mm 24 ball bearing steel wheels.



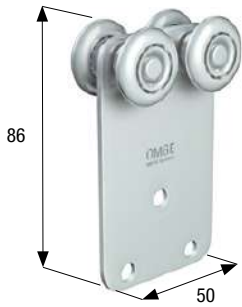
Art. 1109

45 kg

Portata massima
Carrying capacity

Carrello in acciaio con ruote ø mm 24 in acciaio a completa corona di sfere.

Steel roller with ø mm 24 ball bearing steel wheels.



Art. 1069

45 kg
Portata massima
Carrying capacity

Carrello in acciaio con ruote ø mm 24 in acciaio a completa corona di sfere.

Steel roller with ø mm 24 ball bearing steel wheels.

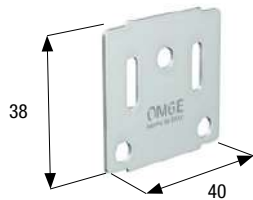


Art. 1081

25 kg
Portata massima
Carrying capacity

Carrello in acciaio con ruote ø mm 24 in delrin a completa corona di sfere.

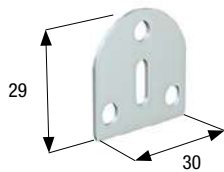
Steel roller with ø mm 24 ball bearing delrin wheels.



Art. 1335

Piastra in acciaio per carrello art.1233.

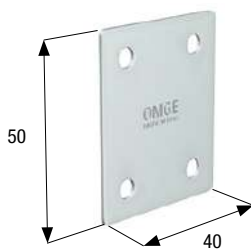
Steel striking plate for roller art.1233.



Art. 1336

Piastra in acciaio per carrello art.1028.

Steel striking plate for roller art.1028.



Art. 1353

Piastra in acciaio per carrelli art.1245 e 1109.

Steel striking plate for rollers art.1245 and 1109.



Art. 901

25 kg
Portata massima
Carrying capacity

Carrello in nylon con ruote ø mm 24 in acciaio-nylon a completa corona di sfere.

Nylon roller with ø mm 24 ball bearing steel-nylon wheels.



Art. 900 | 15 kg

Carrello con ruote in nylon | Roller with nylon wheels



Art. 909 | 15 kg

Carrello con ruote in delrin | Roller with delrin wheels



Art. 1224-016

25 kg
Portata massima
Carrying capacity

GIREVOLE
ROTATING

Carrello in acciaio con fascetta rotante portacavi ø mm 16 e ruote ø mm 24 in acciaio a completa corona di sfere.

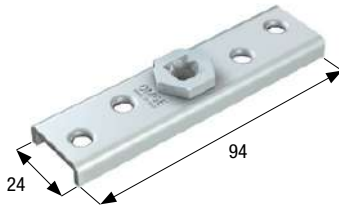
Steel roller with rotating cable clamp ø mm 16 and ball bearing steel wheels ø mm 24.

Art. 1224-026 | 25 kg

Con fascetta portacavi ø mm 26 | With cable clamp ø mm 26

Art. 1224-032 | 25 kg

Con fascetta portacavi ø mm 32 | With cable clamp ø mm 32

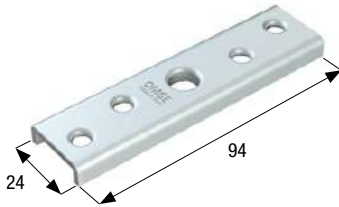


Art. 88

GIREVOLE
ROTATING

Piastra di sospensione rotante in acciaio per perno M8.
Spessore porta minimo mm 25.

Steel rotating suspension plate for M8 pin.
Minimum door thickness mm 25.



Art. 134

Piastra di sospensione in acciaio per perno M10.
Spessore porta minimo mm 25.

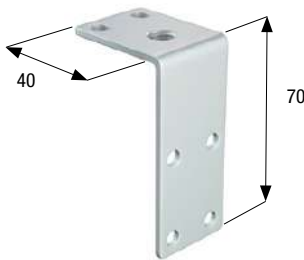
Steel suspension plate for M10 pin.
Minimum door thickness mm 25.



Art. 1106

GIREVOLE
ROTATING

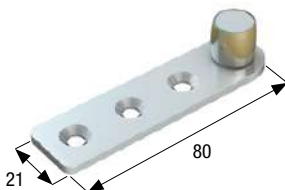
Piastra di sospensione rotante in acciaio per perno M8.
Steel rotating suspension plate for M8 pin.



Art. 42

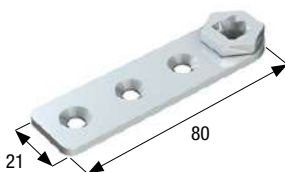
Piastra di sospensione laterale in acciaio per perno M10.
Spessore porta minimo mm 30.

Steel side suspension plate for M10 pin.
Minimum door thickness mm 30.



Art. 1915

Guida in acciaio con bussola rotante in ottone \varnothing mm 14.
Steel guide with rotating brass pin \varnothing mm 14.

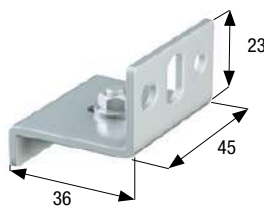


Art. 1916

GIREVOLE
ROTATING

Piastra di sospensione rotante in acciaio per perno M8.
Spessore porta minimo mm 25.

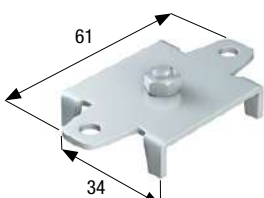
Steel rotating suspension plate for M8 pin.
Minimum door thickness mm 25.



Art. 25

Staffa in acciaio per applicazione a parete del profilo superiore
in acciaio.

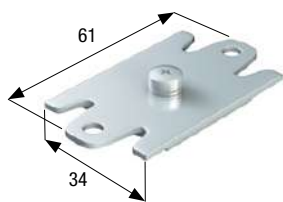
Face fixing steel bracket for the steel upper track.



Art. 26

Staffa in acciaio per applicazione a soffitto del profilo superiore
in acciaio.

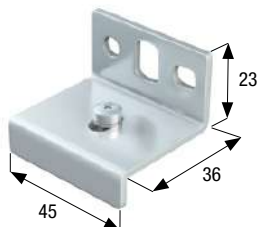
Ceiling fixing steel bracket for the steel upper track.



Art. 34

Staffa in acciaio per applicazione a soffitto del profilo superiore in alluminio.

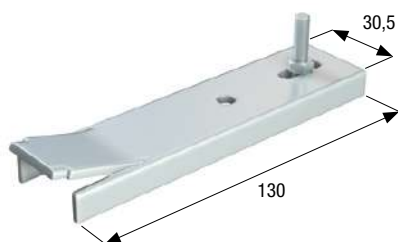
Ceiling fixing steel bracket for the aluminium upper track.



Art. 35

Staffa in acciaio per applicazione a parete del profilo superiore in alluminio.

Face fixing steel bracket for the aluminium upper track.



Art. 39

Staffa a murare in acciaio per applicazione del profilo superiore.

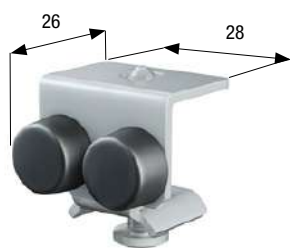
Wall fixing steel bracket for the upper track.



Art. 1293

Giunzione in acciaio per profilo superiore.

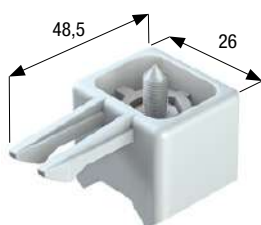
Steel joint for the upper track.



Art. 24

Ferma porte per profilo superiore.

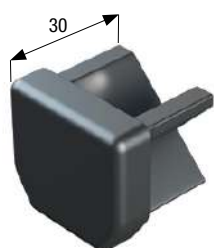
Door stop for the upper track.



Art. 924

Fermo con aggancio per profilo superiore.

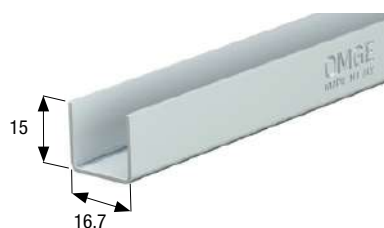
Door stop for the upper track.



Art. 925

Tappo di chiusura per binario superiore.

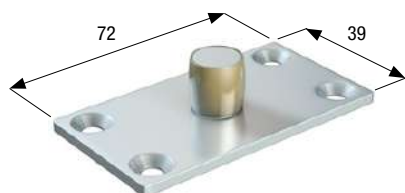
End cap for the upper track.



Art. 239

Profilo inferiore in acciaio zincato.
Galvanized steel guide channel.

Misure standard | Standard lengths m 5 - m 6

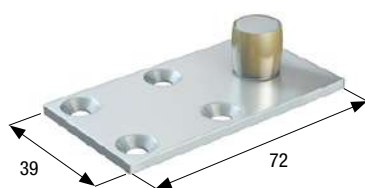


Art. 192

Guida in acciaio con bussola rotante in ottone \varnothing mm 14.
Steel guide with rotating brass pin \varnothing mm 14.

Art. 583

Guida in acciaio con bussola rotante in nylon \varnothing mm 14.
Steel guide with rotating nylon pin \varnothing mm 14.



Art. 191

Guida in acciaio con bussola rotante in ottone \varnothing mm 14.
Steel guide with rotating brass pin \varnothing mm 14.

Art. 582

Guida in acciaio con bussola rotante in nylon \varnothing mm 14.
Steel guide with rotating nylon pin \varnothing mm 14.



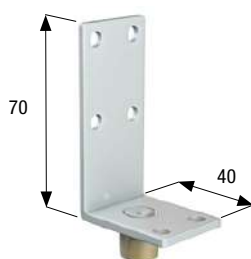
Art. 291

Guida in acciaio con bussola rotante in ottone \varnothing mm 14.
Steel guide with rotating brass pin \varnothing mm 14.



Art. 1296

Guida in acciaio con bussola rotante in ottone \varnothing mm 14.
Steel guide with rotating brass pin \varnothing mm 14.

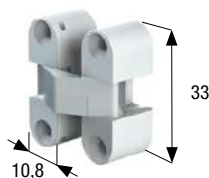


Art. 43

Guida laterale in acciaio con bussola rotante in ottone \varnothing mm 14.
Spessore porta minimo 30 mm.
Steel side guide with rotating brass pin \varnothing mm 14.
Minimum door thickness 30 mm.

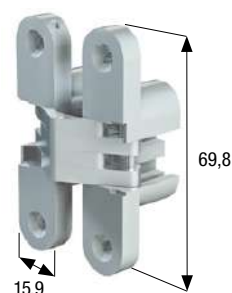
Art. 590

Guida laterale in acciaio con bussola rotante in nylon \varnothing mm 14.
Steel side guide with rotating nylon pin \varnothing mm 14.



Art. 4400

Cerniera invisibile mm 33 x 10,8. Bianco, marrone, nero.
Invisible hinge mm 33 x 10,8. White, brown, black.



Art. 4401

Cerniera invisibile mm 69,8 x 15,9 in acciaio e zama.
Finiture ottonato e nickelato.
Invisible hinge mm 69,8 x 15,9 made of steel and zinc alloy.
Finishes brass and nickel plated.



CONFEZIONE ACCESSORI
SET OF ACCESSORIES

20

02023.01



Art. 23 x2



Art. 24 x2



Art. 192 x1

02023.13



Art. 23 x2



Art. 24 x2



Art. 25 x3



Art. 192 x1

02023.53



Art. 45 x2



Art. 24 x2



Art. 25 x3



Art. 192 x1

02023.03



Art. 23 x2



Art. 24 x2



Art. 25 x3

| | | | |
|------------------------|---|---|---|
| <p>02023.10</p> |  <p>Art. 45 x2</p> |  <p>Art. 24 x2</p> |  <p>Art. 303 x1</p> |
| <p>02023.15</p> |  <p>Art. 45 x2</p> |  <p>Art. 24 x2</p> |  <p>Art. 161 x1</p> |
| <p>02023.45</p> |  <p>Art. 1223 x2</p> |  <p>Art. 24 x2</p> |  <p>Art. 25 x3</p>  <p>Art. 192 x1</p> |
| <p>02023.68</p> |  <p>Art. 45 x2</p> |  <p>Art. 24 x1</p> |  <p>Art. 25 x3</p>  <p>Art. 161 x1</p> |
| <p>02023.46</p> |  <p>Art. 1223 x2</p> |  <p>Art. 24 x2</p> |  <p>Art. 192 x1</p> |
| <p>02023.17</p> |  <p>Art. 23 x2</p> |  <p>Art. 24 x1</p> |  <p>Art. 25 x3</p>  <p>Art. 161 x1</p> |



ROLL-GE 50

La serie **ROLL-GE 50** comprende una vasta gamma di accessori per porte scorrevoli e pieghevoli che trovano utilizzo in applicazioni di vario tipo sia per interni che industriale.

La portata del binario e dei relativi accessori rendono questa serie, nel campo industriale, particolarmente indicata per la realizzazione di varie tipologie di strutture per serre, stalle e fienili e per la realizzazione di gazebo, coperture e tensostrutture scorrevoli.

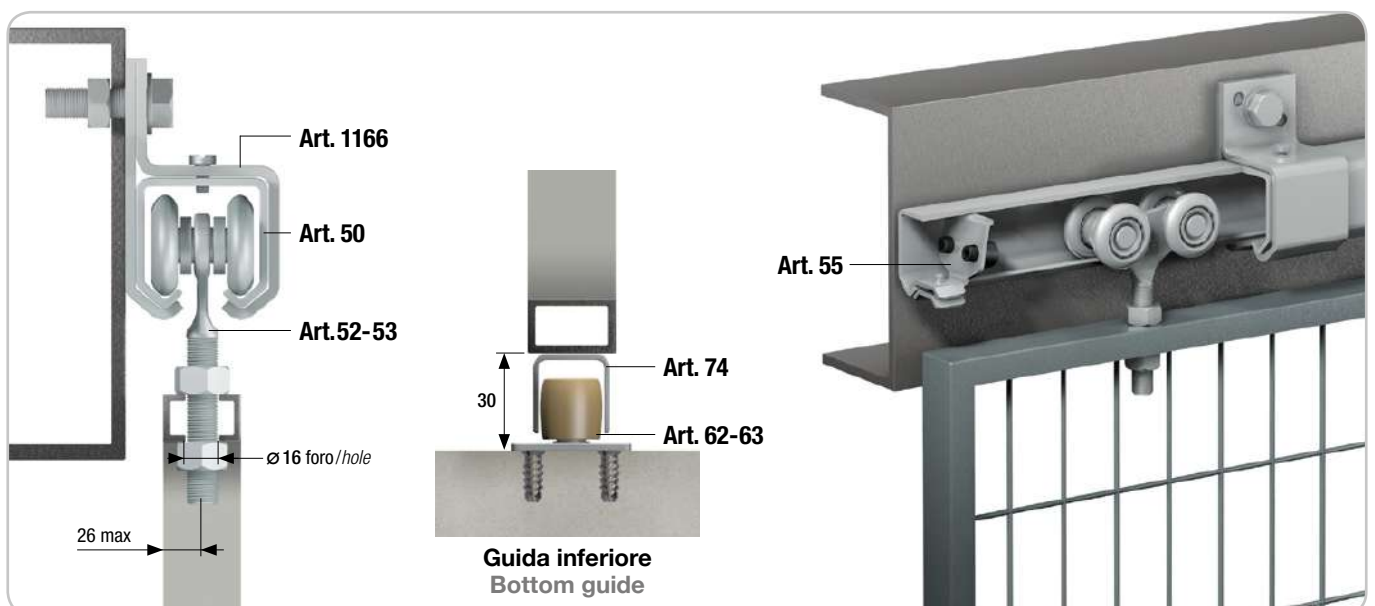
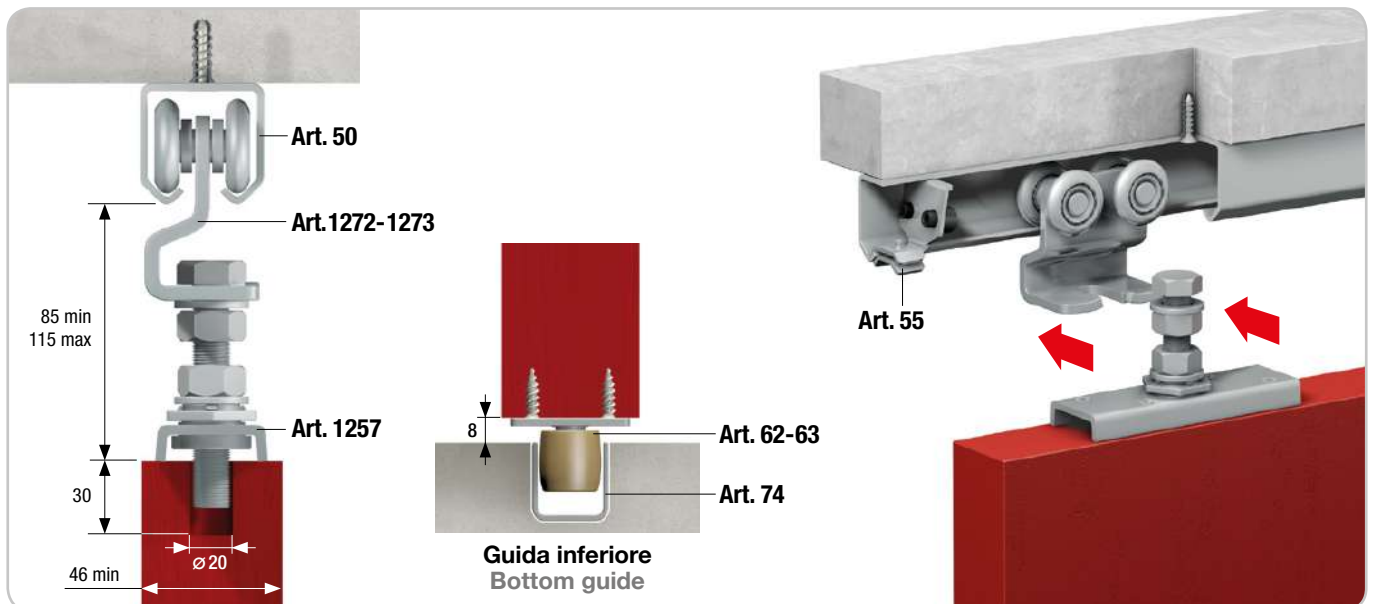
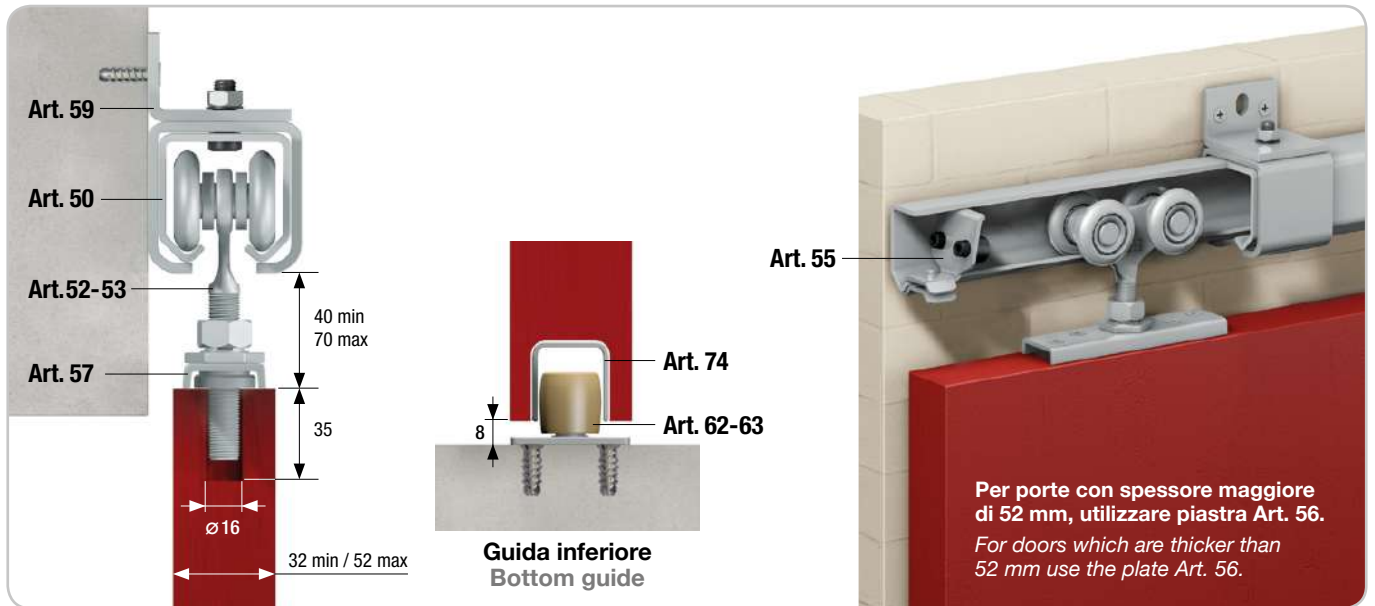
The series **ROLL-GE 50** includes a wide range of accessories for sliding and folding doors used for different types of application either residential or industrial.

The carrying capacity of the rail and the accessories make this series particularly suitable for the construction of different typologies of facilities for greenhouses, stables and barns, and for the construction of gazebo, sliding covers and tensostructures.

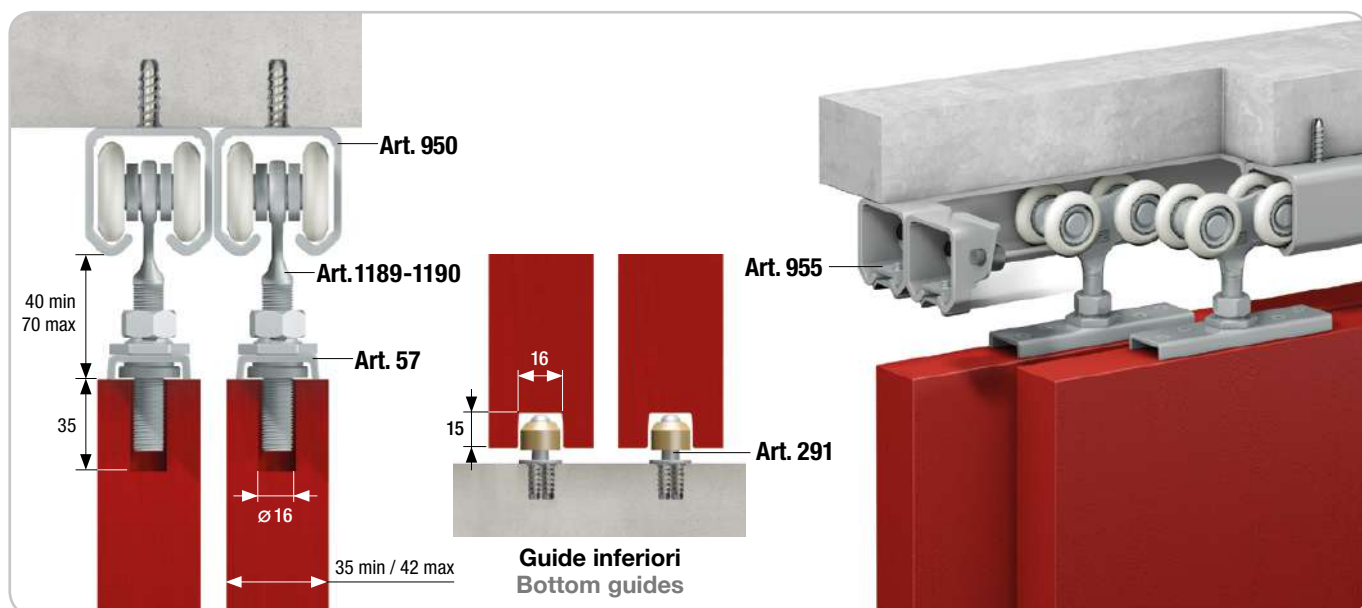
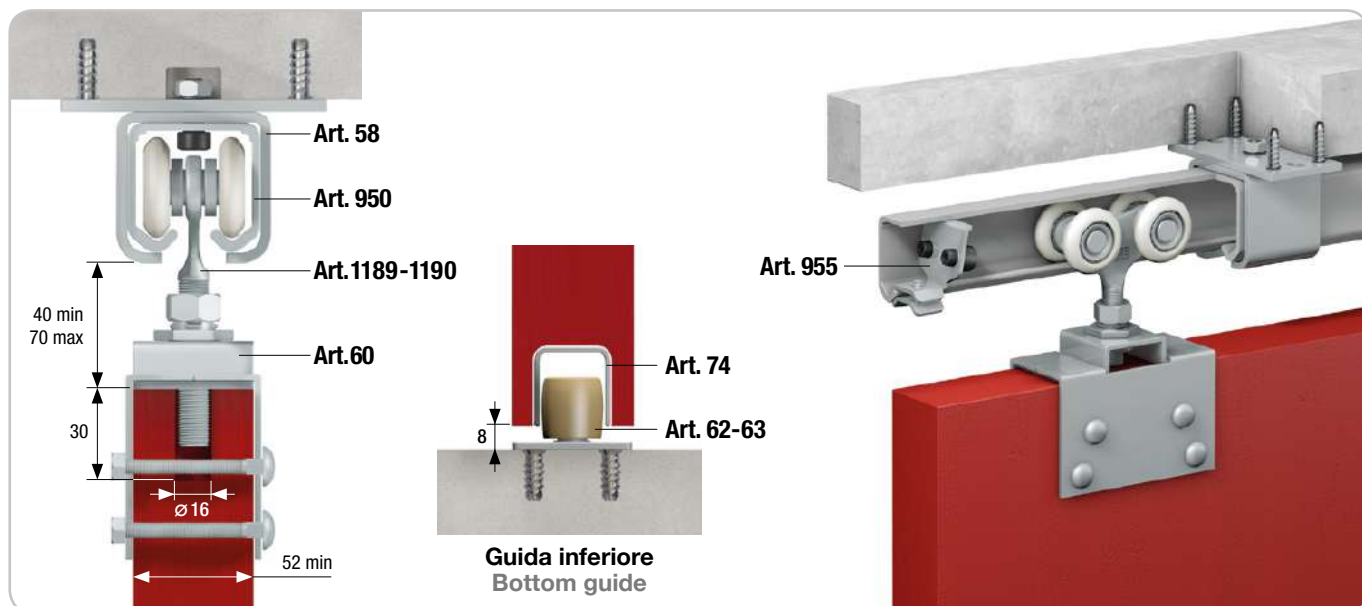
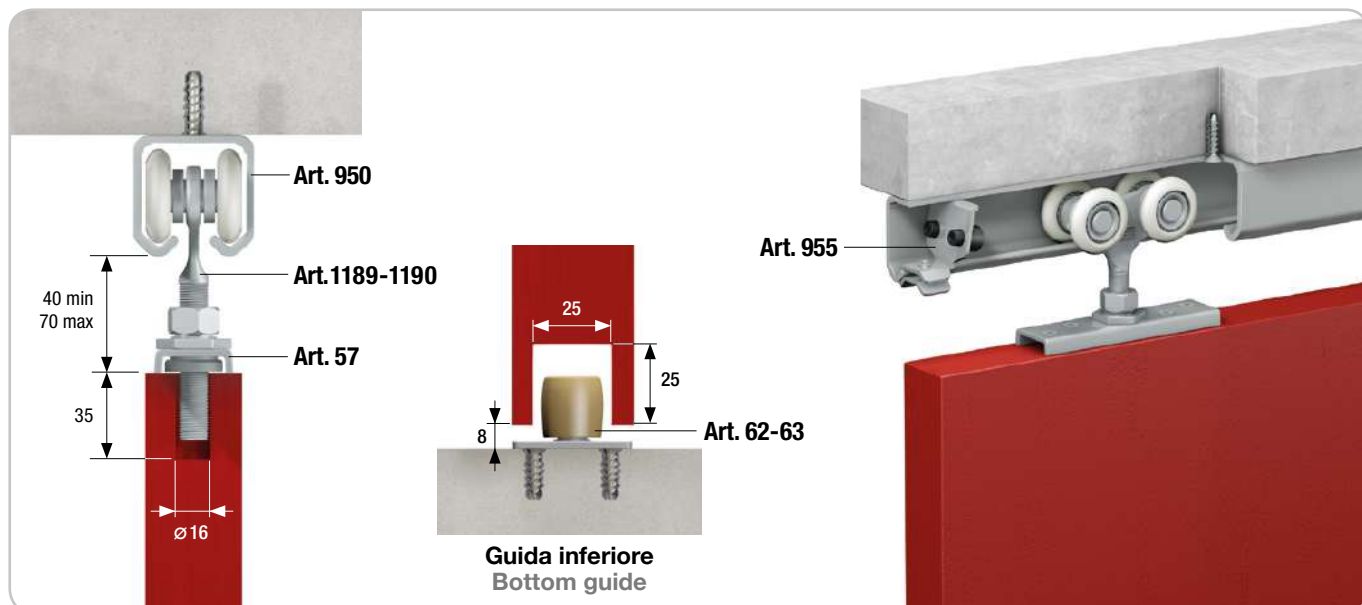
PORTATA CARRYING CAPACITY

| | |
|--|---------------|
| Binario in acciaio Steel track | 350 kg |
| Binario in alluminio Aluminium track | 300 kg |

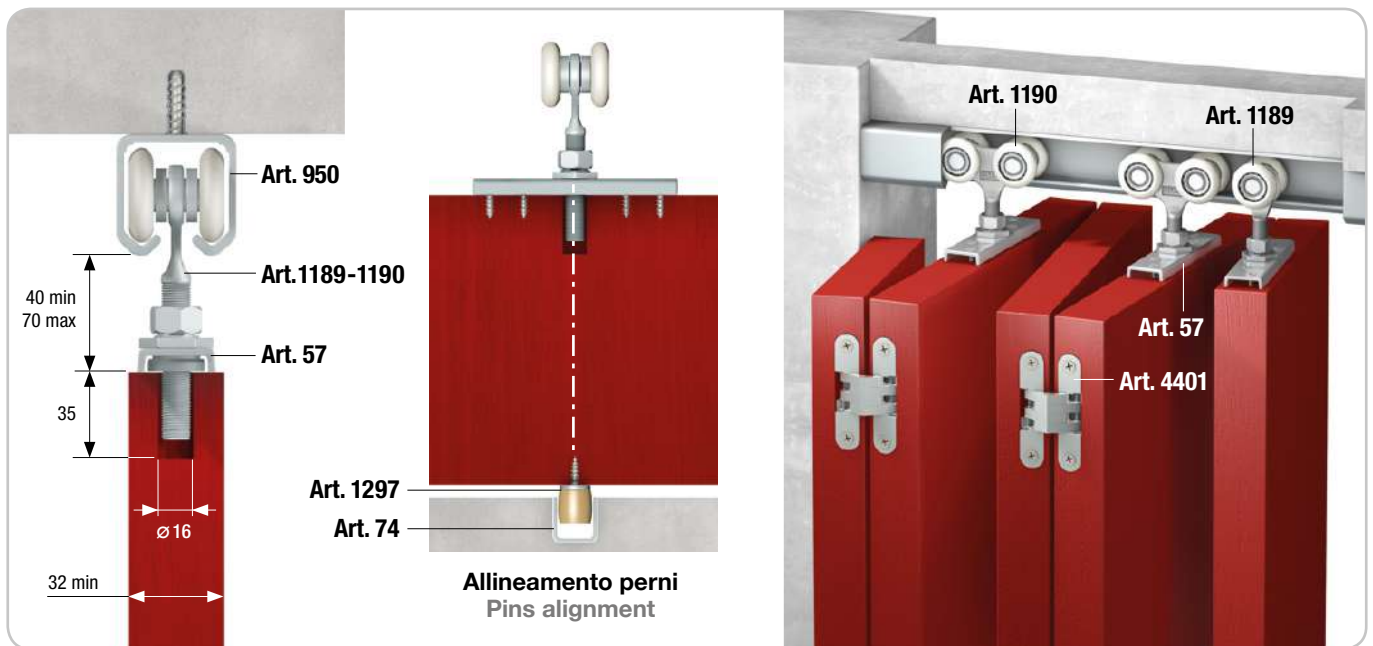
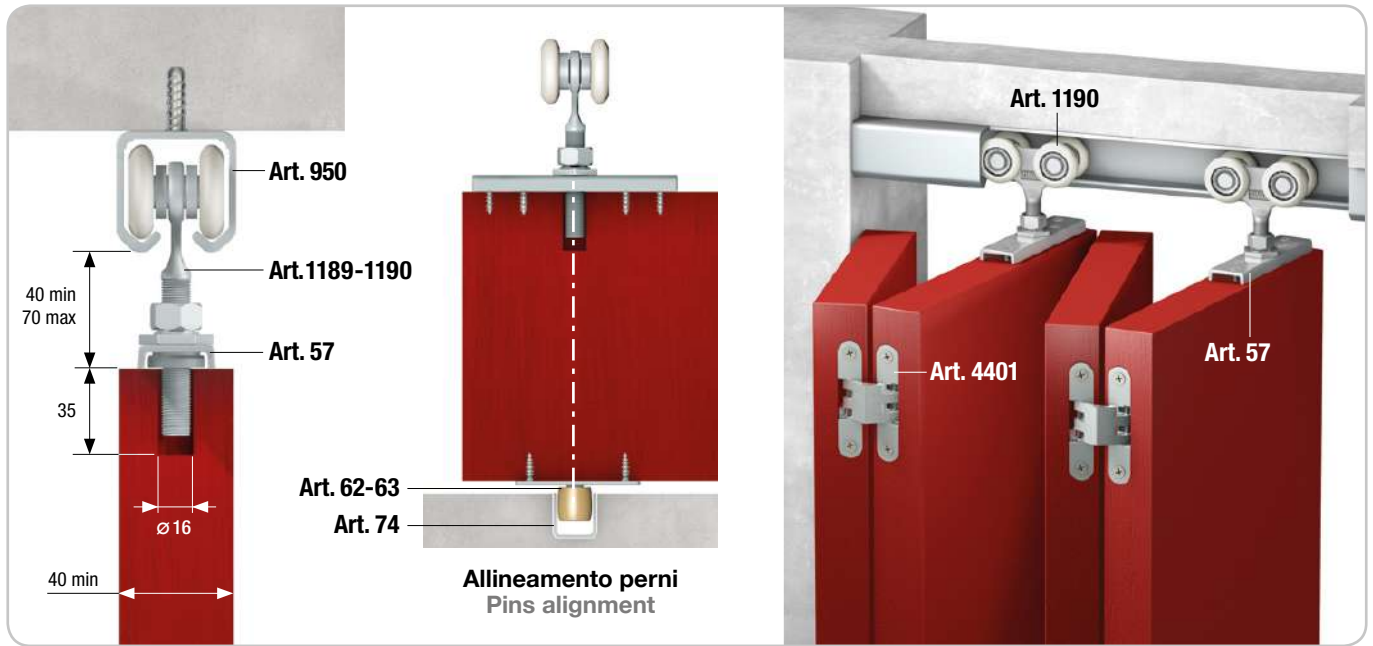
ESEMPI DI APPLICAZIONE CON BINARIO IN ACCIAIO / EXAMPLES OF APPLICATION WITH STEEL TRACK



ESEMPI DI APPLICAZIONE CON BINARIO IN ALLUMINIO / EXAMPLES OF APPLICATION WITH ALUMINIUM TRACK



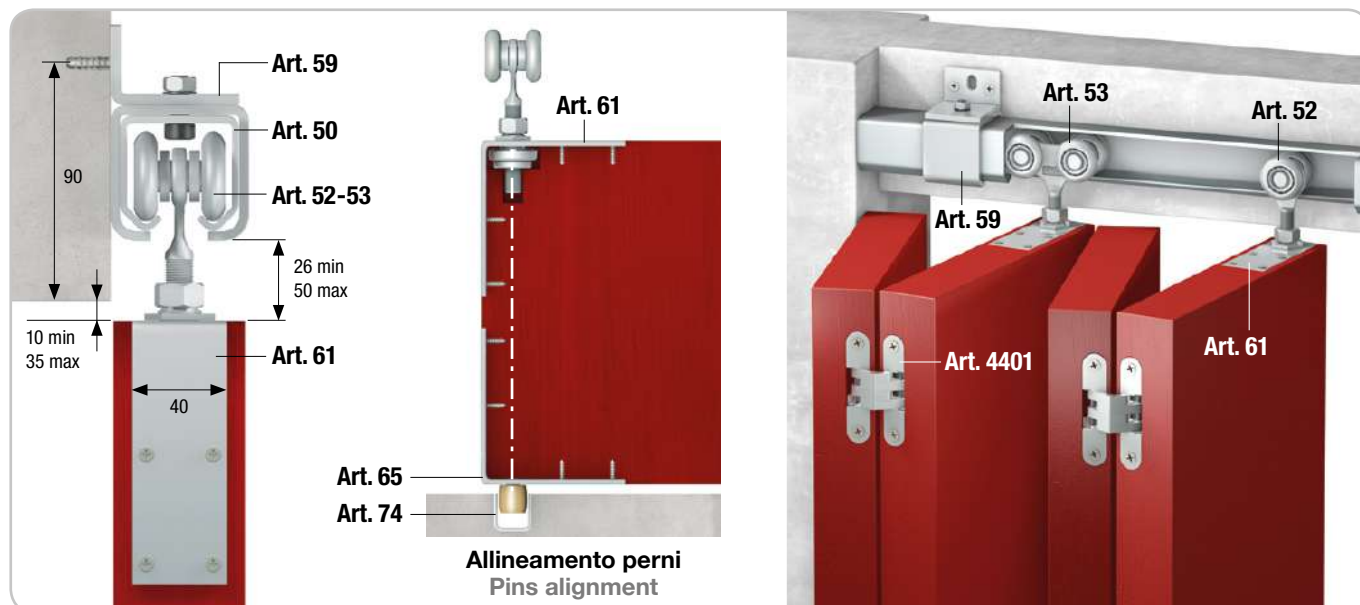
ESEMPI DI APPLICAZIONI PER PORTE PIEGHEVOLI / EXAMPLES OF APPLICATIONS FOR FOLDING DOORS



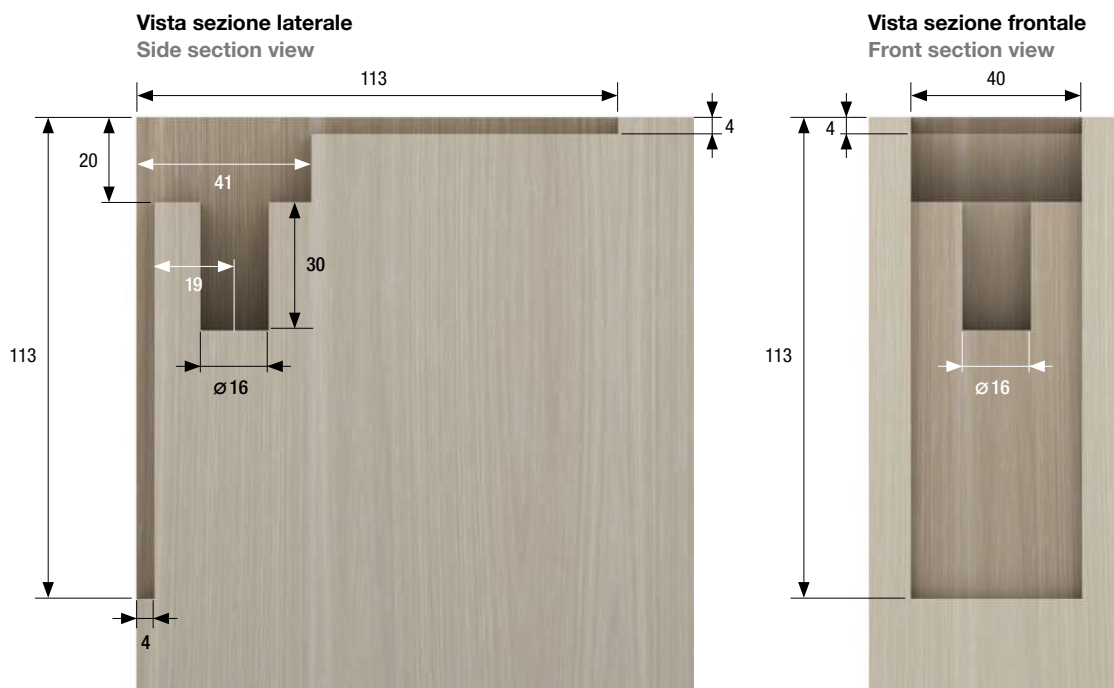
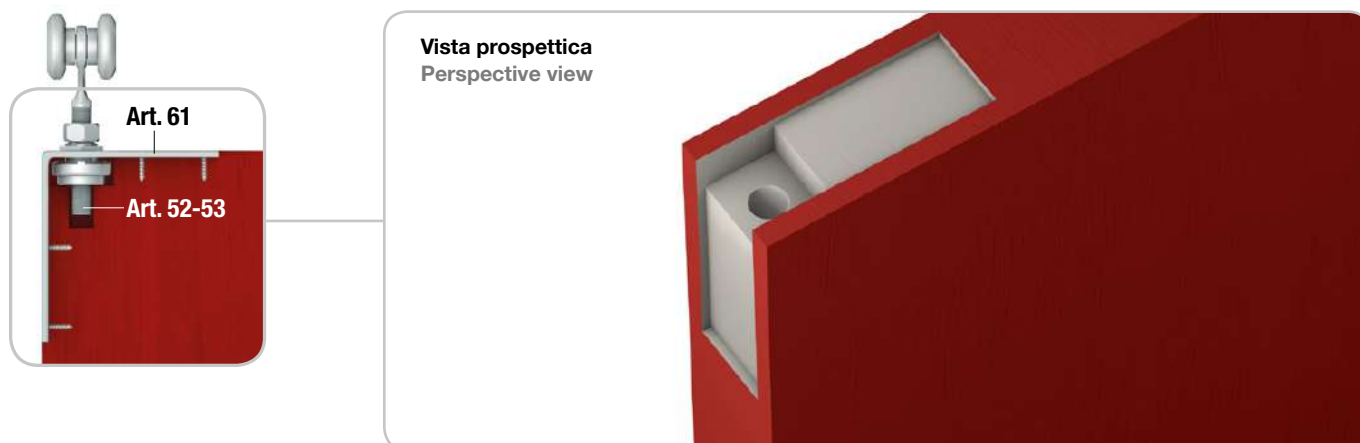
In caso di utilizzo della guida inferiore assicurarsi che il perno filettato del carrello fissato sulla parte superiore della porta e la bussola rotante della guida inferiori siano coassiali.

If using the bottom guide, please make sure that the threaded pin of the roller in the upper part of the door and the rotating bottom guide are coaxial.

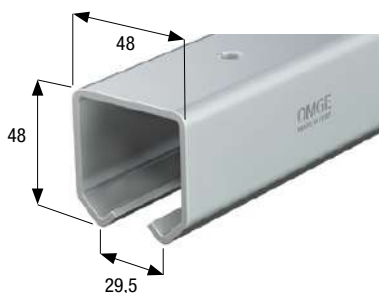
ESEMPI DI APPLICAZIONI PER PORTE PIEGHEVOLI / EXAMPLES OF APPLICATIONS FOR FOLDING DOORS



LAVORAZIONE ANTA PER ART. 61 / PROCESSING OF THE DOOR FOR ART.61







Art. 50

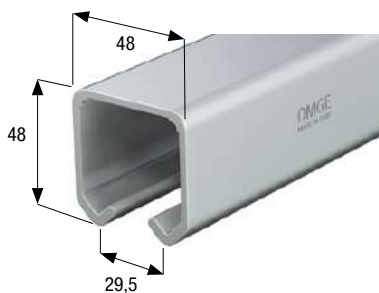
350 kg
Portata massima
Carrying capacity

Profilo superiore in acciaio zincato con fori mm 8,5. Spessore mm 2.
Galvanized steel upper track with holes mm 8,5. Thickness mm 2.

Art. 273

Profilo in acciaio zincato senza fori | Galvanized steel track without holes

Misure standard | Standard lengths m 3 - m 4 - m 5 - m 6



Art. 950

300 kg
Portata massima
Carrying capacity

Profilo superiore in alluminio naturale. Spessore mm 3.
Natural aluminium upper track. Thickness mm 3.

Misure standard | Standard lengths m 3 - m 4 - m 5 - m 6



Art. 52

160 kg
Portata massima
Carrying capacity

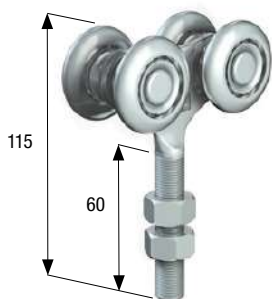
Carrello regolabile in acciaio con perno M12 e ruote \varnothing mm 38 in acciaio a completa corona di sfere.

Steel adjustable roller with M12 pin and \varnothing mm 38 ball bearing steel wheels.



Art. 1189 | 85 kg

Carrello con ruote in delrin | Roller with delrin wheels



Art. 53

220 kg
Portata massima
Carrying capacity

Carrello regolabile in acciaio con perno M12 e ruote \varnothing mm 38 in acciaio a completa corona di sfere.

Steel adjustable roller with M12 pin and \varnothing mm 38 ball bearing steel wheels.



Art. 1190 | 130 kg

Carrello con ruote in delrin | Roller with delrin wheels

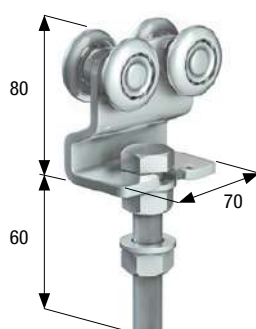


Art. 1272

110 kg
Portata massima
Carrying capacity

Carrello regolabile in acciaio con perno M16 e ruote \varnothing mm 38 in acciaio a completa corona di sfere.

Steel adjustable roller with M16 pin and \varnothing mm 38 ball bearing steel wheels.

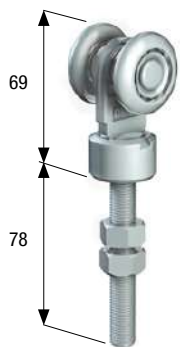


Art. 1273

160 kg
Portata massima
Carrying capacity

Carrello regolabile in acciaio con perno M16 e ruote \varnothing mm 38 in acciaio a completa corona di sfere.

Steel adjustable roller with M16 pin and \varnothing mm 38 ball bearing steel wheels.



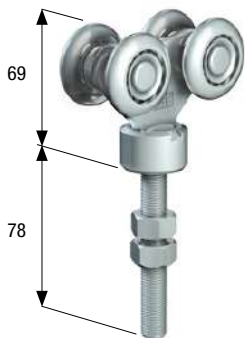
Art. 78

160 kg
Portata massima
Carrying capacity

GIREVOLE
ROTATING

Carrello regolabile in acciaio con perno girevole M12 e ruote ø mm 38 in acciaio a completa corona di sfere.

Steel adjustable roller with M12 rotating pin and ø mm 38 ball bearing steel wheels.



Art. 79

220 kg
Portata massima
Carrying capacity

GIREVOLE
ROTATING

Carrello regolabile in acciaio con perno girevole M12 e ruote ø mm 38 in acciaio a completa corona di sfere.

Steel adjustable roller with M12 rotating pin and ø mm 38 ball bearing steel wheels.



Art. 600

160 kg
Portata massima
Carrying capacity

Carrello in acciaio con ruote ø mm 38 in acciaio a completa corona di sfere.

Steel roller with ø mm 38 ball bearing steel wheels.



Art. 601 | 85 kg

Carrello con ruote in delrin | Roller with delrin wheels



Art. 603

160 kg
Portata massima
Carrying capacity

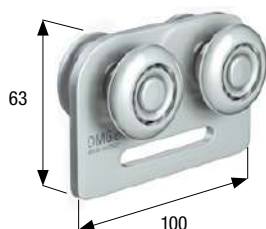
Carrello in acciaio con ruote ø mm 38 in acciaio a completa corona di sfere.

Steel roller with ø mm 38 ball bearing steel wheels.



Art. 604 | 85 kg

Carrello con ruote in delrin | Roller with delrin wheels



Art. 1368

210 kg
Portata massima
Carrying capacity

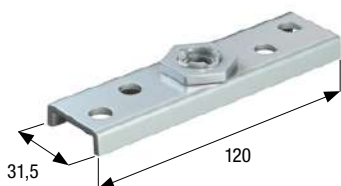
Carrello in acciaio con ruote ø mm 38 in acciaio a completa corona di sfere.

Steel roller with ø mm 38 ball bearing steel wheels.



Art. 606 | 130 kg

Carrello con ruote in delrin | Roller with delrin wheels



Art. 57

girevole
rotating

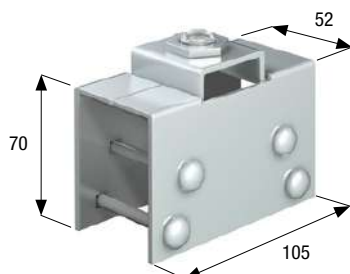
Piastra di sospensione rotante in acciaio per perno M12. Spessore porta minimo mm 32.

Steel rotating suspension plate for M12 pin. Minimum door thickness mm 32.



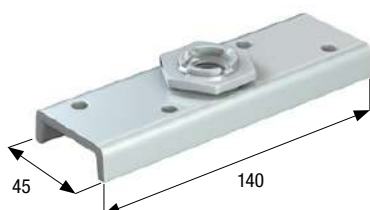
Art. 61
girevole
rotating

Piastra di sospensione laterale rotante in acciaio per perno M12. Spessore porta minimo mm 40.
Steel rotating side suspension plate for M12 pin. Minimum door thickness mm 40.



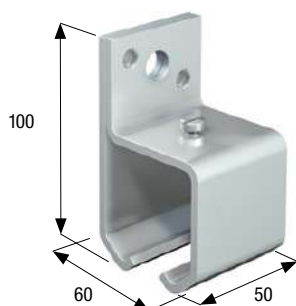
Art. 60
GIREVOLE
ROTATING

Piastra di sospensione rotante in acciaio con ganasce per perno M12. Spessore porta minimo mm 52.
Steel rotating clamp suspension plate for M12 pin. Minimum door thickness mm 52.



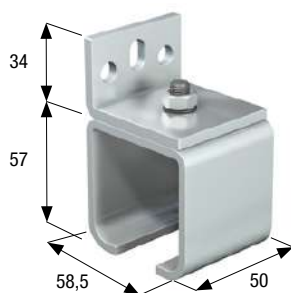
Art. 1257
GIREVOLE
ROTATING

Piastra di sospensione rotante in acciaio per perno M16. Spessore porta minimo mm 46.
Steel rotating suspension plate for M16 pin. Minimum door thickness mm 46.



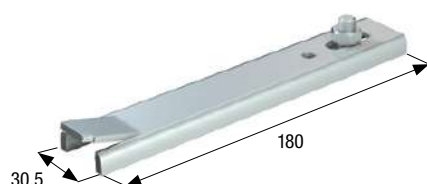
Art. 1166

Staffa in acciaio per applicazione a parete del profilo superiore.
Face fixing steel bracket for the upper track.



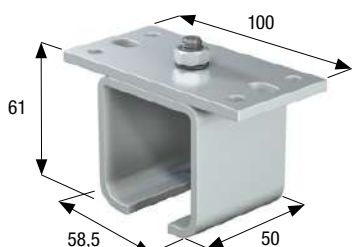
Art. 59

Staffa in acciaio per applicazione a parete del profilo superiore.
Face fixing steel bracket for the upper track.



Art. 56

Staffa a murare in acciaio per applicazione del profilo superiore.
Wall fixing steel bracket for the upper track.



Art. 58

Staffa in acciaio per applicazione a soffitto del profilo superiore.
Ceiling fixing steel bracket for the upper track.



Art. 55

Ferma porte per profilo superiore in acciaio.
Door stop for the steel upper profile.

Art. 955

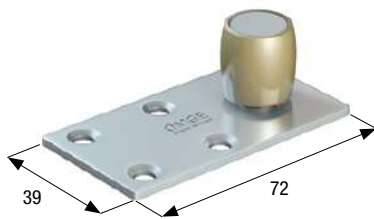
Ferma porte per profilo superiore in alluminio.
Door stop for the aluminium upper profile.



Art. 74

Profilo inferiore in acciaio zincato.
Galvanized steel guide track.

Misure standard | Standard lengths m 5 - m 6

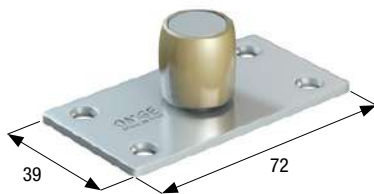


Art. 62

Guida in acciaio con bussola rotante in ottone \varnothing mm 20.
Steel guide with rotating brass pin \varnothing mm 20.

Art. 584

Guida in acciaio con bussola rotante in nylon \varnothing mm 20.
Steel guide with rotating nylon pin \varnothing mm 20.

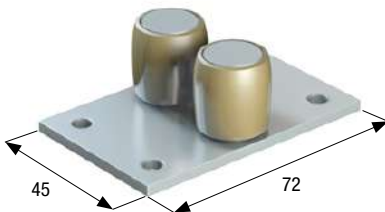


Art. 63

Guida in acciaio con bussola rotante in ottone \varnothing mm 20.
Steel guide with rotating brass pin \varnothing mm 20.

Art. 585

Guida in acciaio con bussola rotante in nylon \varnothing mm 20.
Steel guide with rotating nylon pin \varnothing mm 20.

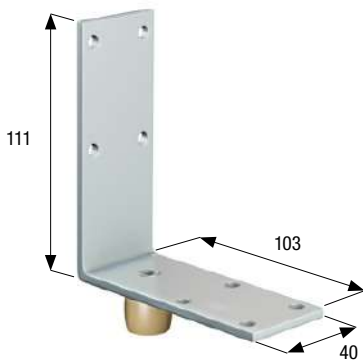


Art. 76

Guida in acciaio con doppia bussola rotante in ottone \varnothing mm 20.
Steel guide with double rotating brass pin \varnothing mm 20.

Art. 588

Guida in acciaio con doppia bussola rotante in nylon \varnothing mm 20.
Steel guide with double rotating nylon pin \varnothing mm 20.



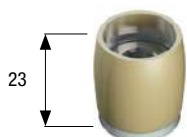
Art. 65

Guida laterale in acciaio con bussola rotante in ottone \varnothing mm 20.
Spessore porta minimo 40 mm.

Steel side guide with rotating brass pin \varnothing mm 20.
Minimum door thickness 40 mm.

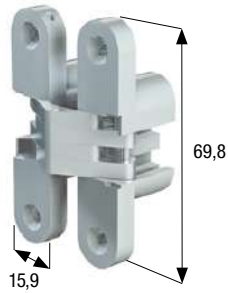
Art. 591

Guida in acciaio con bussola rotante in nylon \varnothing mm 20.
Steel guide with rotating nylon pin \varnothing mm 20.



Art. 1297

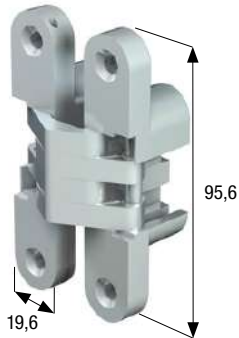
Bussola rotante in ottone \varnothing mm 20.
Rotating brass pin \varnothing mm 20.



Art. 4401

Cerniera invisibile mm 69,8 x 15,9 in acciaio e zama.
Finiture ottonato e nickelato.

Invisible hinge mm 69,8 x 15,9 made of steel and zinc alloy.
Finishes brass and nickel plated.



Art. 4402

Cerniera invisibile mm 95,6 x 19,6 in acciaio e zama.
Finiture ottonato e nickelato.

Invisible hinge mm 95,6 x 19,6 made of steel and zinc alloy.
Finishes brass and nickel plated.



Art. 291

Guida in acciaio con bussola rotante in ottone \varnothing mm 14.
Spessore porta minimo 15 mm.

Steel guide with rotating brass pin \varnothing mm 14.
Minimum door thickness 15 mm.



ROLL-GE APO

La serie **ROLL-GE APO** comprende una vasta gamma di accessori per porte scorrevoli e pieghevoli che trovano utilizzo in applicazioni simili a quelle della serie ROLL-GE 50, con una portata di 100 Kg in più e con la possibilità di utilizzare carrelli ad interasse ridotto con ruote da mm 38 o mm 44.

Con riferimento al fissaggio del binario, disponibile solamente nella versione in acciaio, la serie degli accessori include solamente la staffa a murare e non comprende la normale staffa di fissaggio al muro con tasselli presente in tutte le altre serie.

In alternativa il fissaggio può avvenire forando il binario e fissandolo al soffitto.

The series **ROLL-GE APO** includes a wide range of accessories for sliding and folding doors used for applications similar to those indicated for the series ROLL-GE 50, with an increase of carrying capacity equivalent to 100 Kg and with the possibility to use rollers with wheels (ø 38 and 44 mm) at a shorter distance.

The track is available only made of steel and the range of accessories does not include the face fixing bracket which is normally present in all the series.

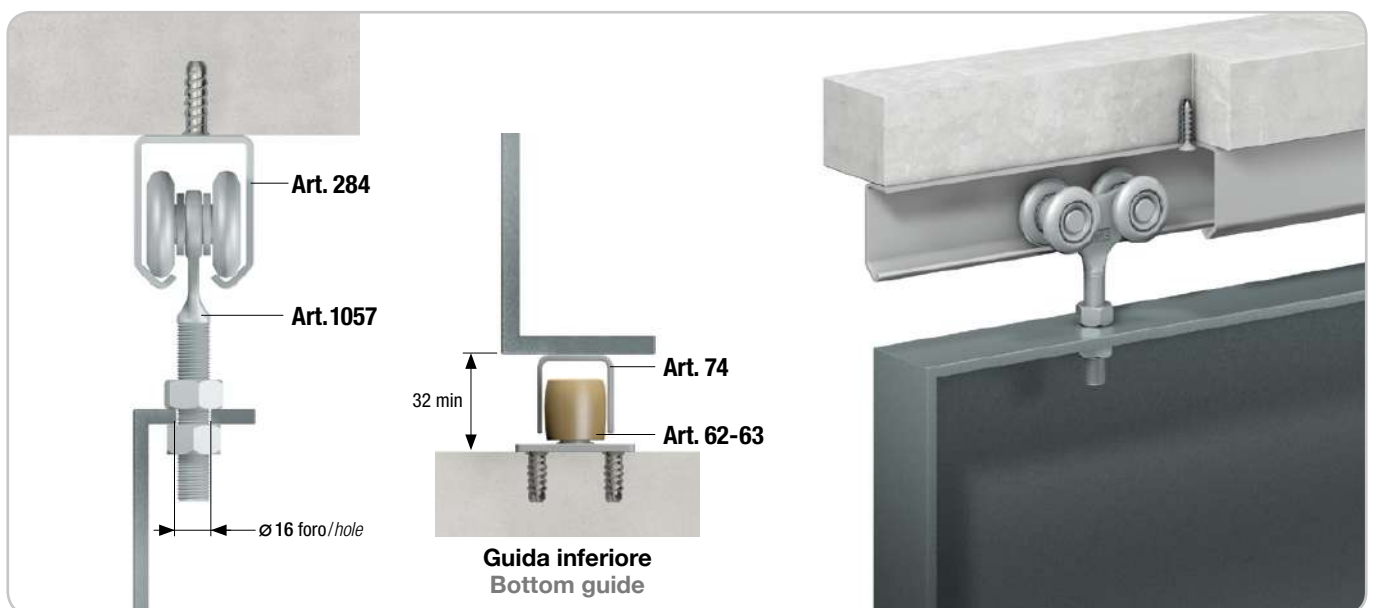
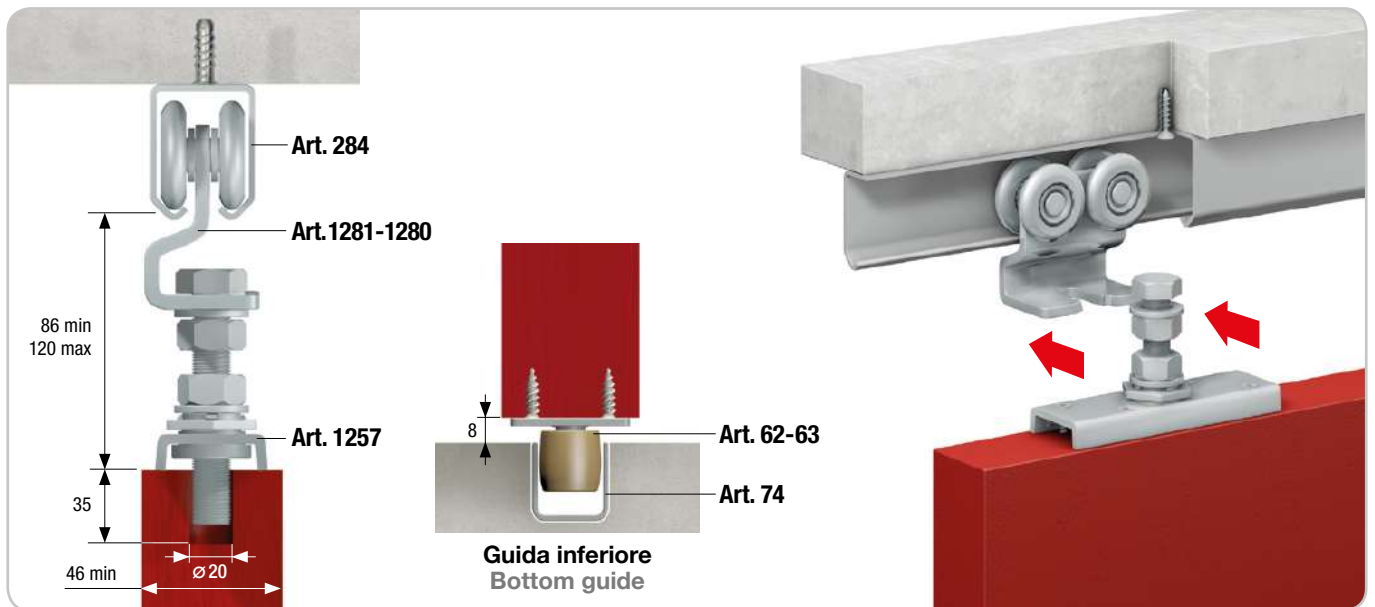
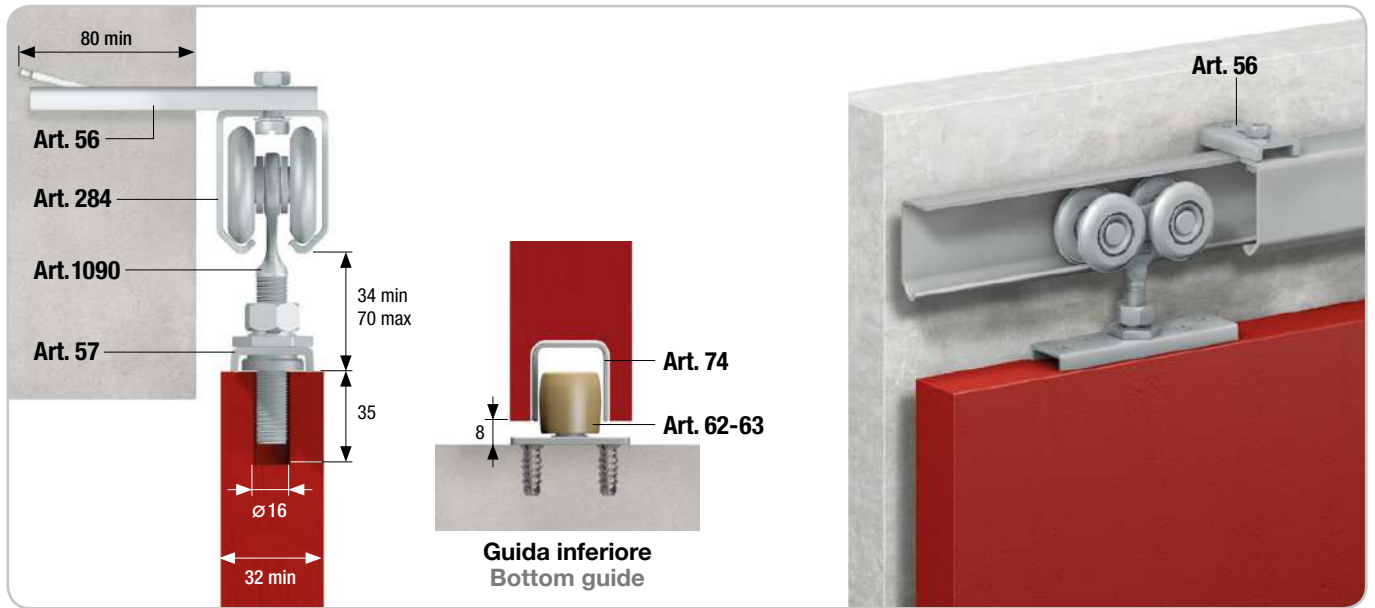
The track can also be fixed to the soffit drilling the holes in the rail and using the proper fixing hardware.

PORTATA CARRYING CAPACITY

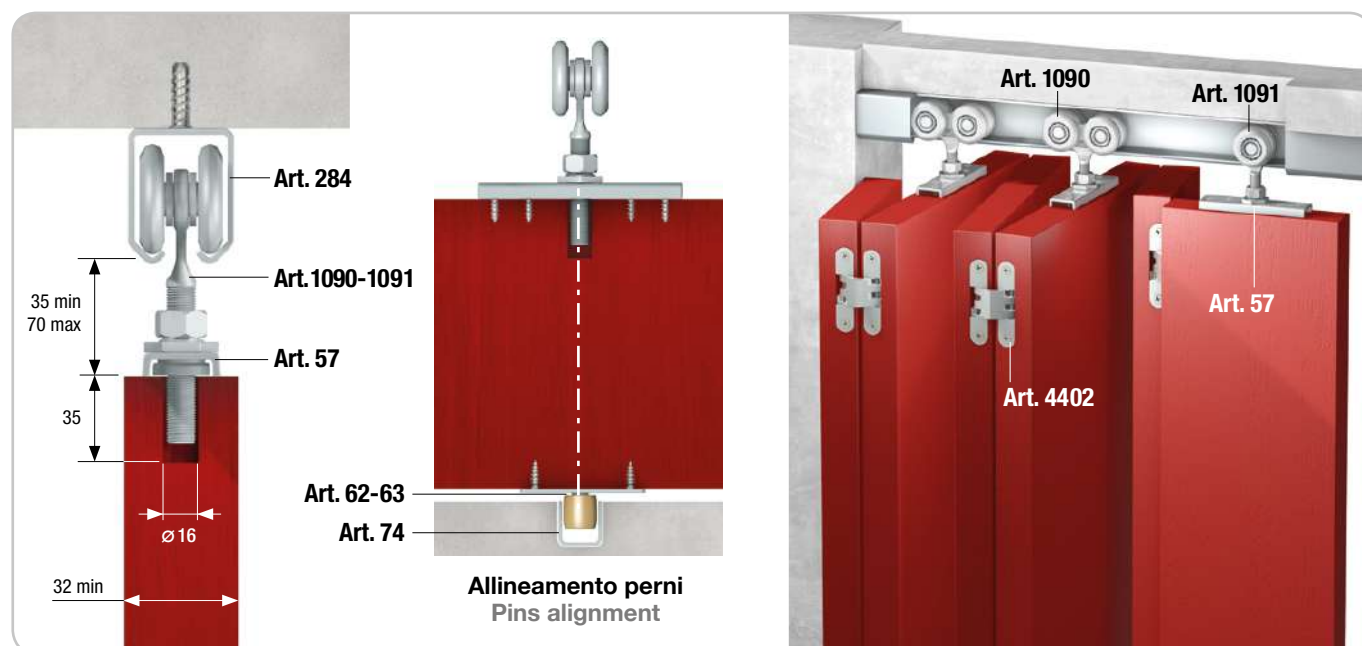
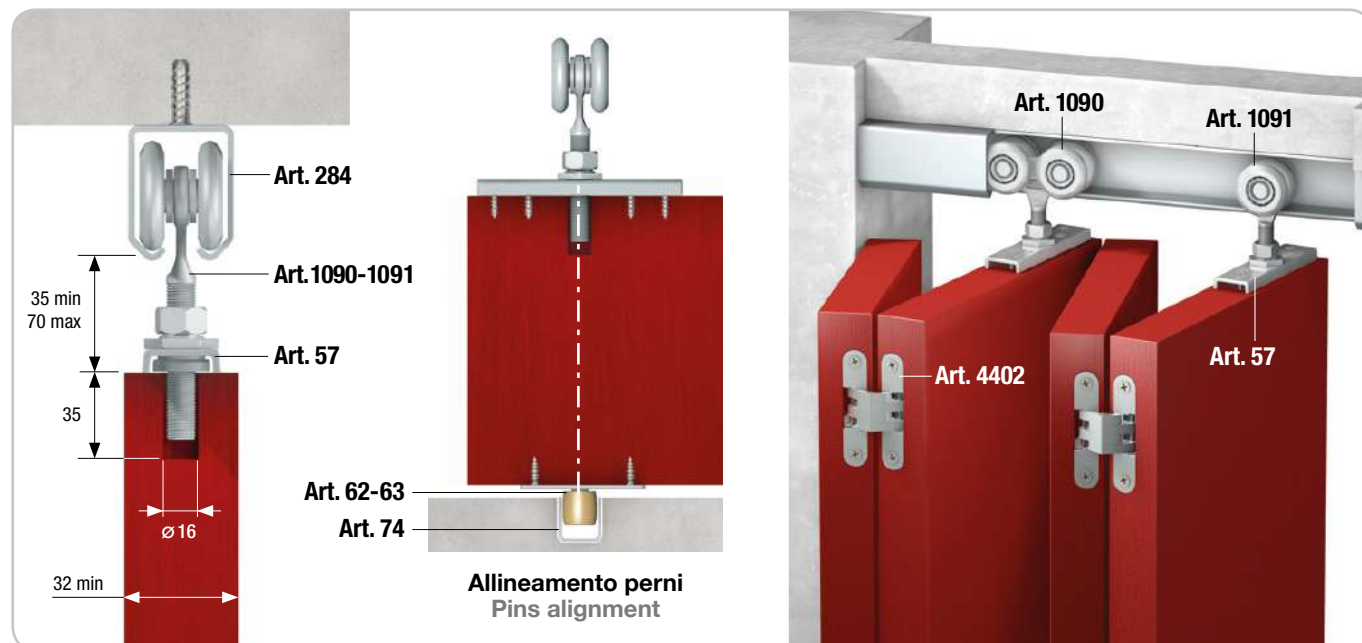
Binario in acciaio
Steel track

450 kg

ESEMPI DI APPLICAZIONE CON BINARIO IN ACCIAIO / EXAMPLES OF APPLICATION WITH STEEL TRACK



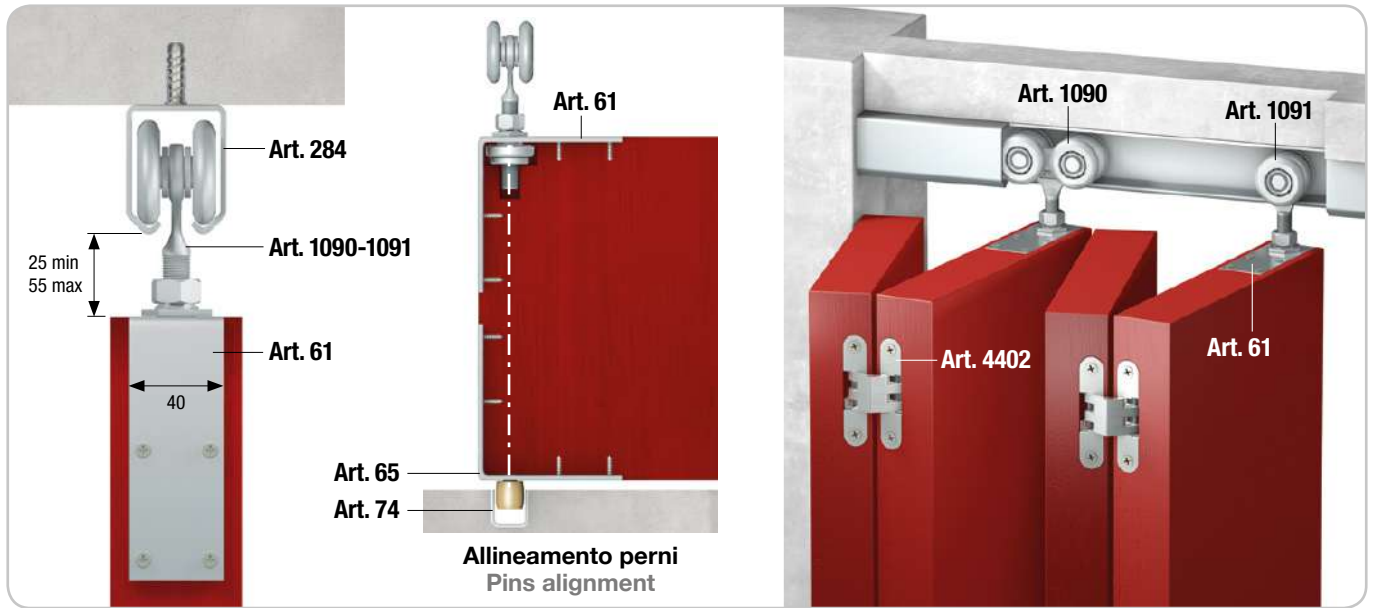
ESEMPI DI APPLICAZIONI PER PORTE PIEGHEVOLI / EXAMPLES OF APPLICATIONS FOR FOLDING DOORS



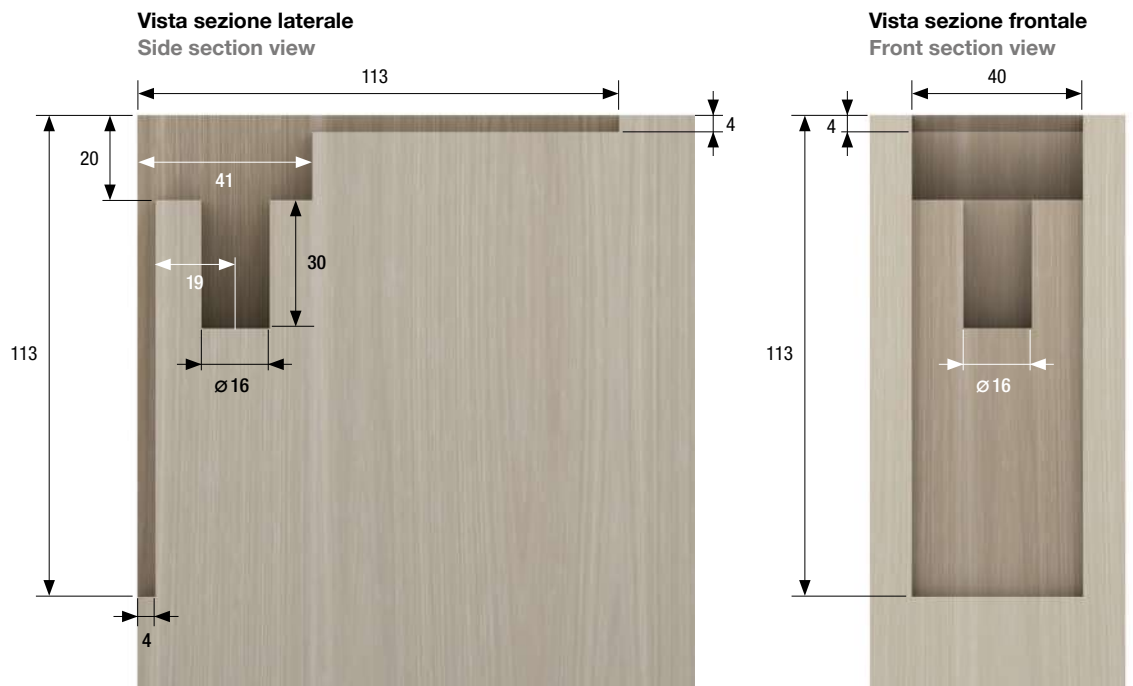
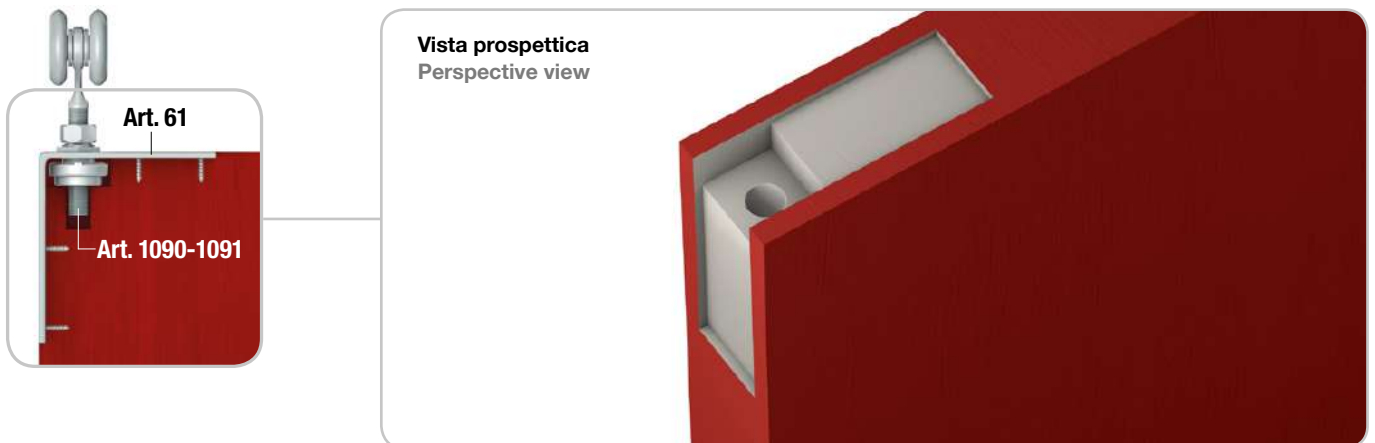
In caso di utilizzo della guida inferiore assicurarsi che il perno filettato del carrello fissato sulla parte superiore della porta e la bussola rotante della guida inferiori siano coassiali.

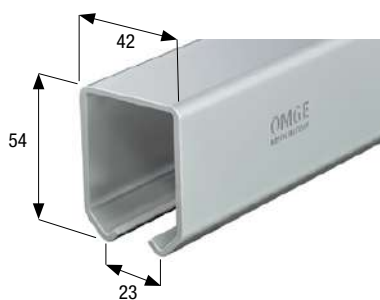
If using the bottom guide, please make sure that the threaded pin of the roller in the upper part of the door and the rotating bottom guide are coaxial.

ESEMPI DI APPLICAZIONI PER PORTE PIEGHEVOLI / EXAMPLES OF APPLICATIONS FOR FOLDING DOORS



LAVORAZIONE ANTA PER ART. 61 / PROCESSING OF THE DOOR FOR ART.61





Art. 284

450 kg
Portata massima
Carrying capacity

Profilo superiore in acciaio zincato. Spessore mm 2,5.
Galvanized steel upper track. Thickness mm 2,5.

Misura standard | Standard length m 6

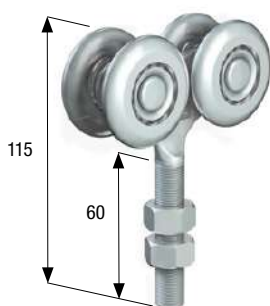


Art. 1091

160 kg
Portata massima
Carrying capacity

Carrello regolabile in acciaio con perno M12 e ruote \varnothing mm 44 in acciaio a completa corona di sfere.

Steel adjustable roller with M12 pin and \varnothing mm 44 ball bearing steel wheels.



Art. 1090

220 kg
Portata massima
Carrying capacity

Carrello regolabile in acciaio con perno M12 e ruote \varnothing mm 44 in acciaio a completa corona di sfere.

Steel adjustable roller with M12 pin and \varnothing mm 44 ball bearing steel wheels.

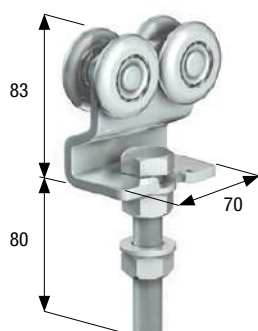


Art. 1280

110 kg
Portata massima
Carrying capacity

Carrello regolabile in acciaio con perno M16 e ruote \varnothing mm 44 in acciaio a completa corona di sfere.

Steel adjustable roller with M16 pin and \varnothing mm 44 ball bearing steel wheels.

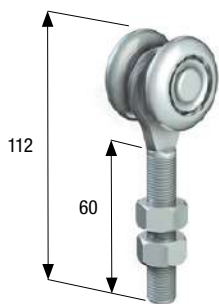


Art. 1281

160 kg
Portata massima
Carrying capacity

Carrello regolabile in acciaio con perno M16 e ruote \varnothing mm 44 in acciaio a completa corona di sfere.

Steel adjustable roller with M16 pin and \varnothing mm 44 ball bearing steel wheels.



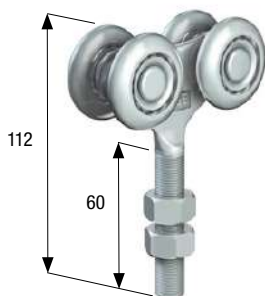
Art. 1058

160 kg

Portata massima
Carrying capacity

Carrello regolabile in acciaio con perno M12 e ruote ø mm 38 in acciaio a completa corona di sfere.

Steel adjustable roller with M12 pin and ø mm 38 ball bearing steel wheels.



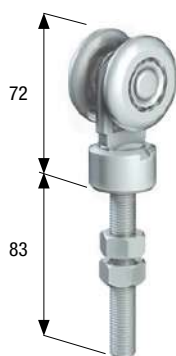
Art. 1057

220 kg

Portata massima
Carrying capacity

Carrello regolabile in acciaio con perno M12 e ruote ø mm 38 in acciaio a completa corona di sfere.

Steel adjustable roller with M12 pin and ø mm 38 ball bearing steel wheels.



Art. 1290

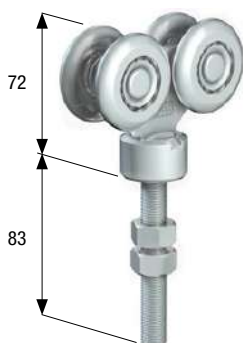
160 kg

Portata massima
Carrying capacity

GIREVOLE
ROTATING

Carrello regolabile in acciaio con perno girevole M12 e ruote ø mm 44 in acciaio a completa corona di sfere.

Steel adjustable roller with M12 rotating pin and ø mm 44 ball bearing steel wheels.



Art. 1291

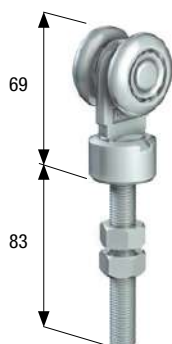
220 kg

Portata massima
Carrying capacity

GIREVOLE
ROTATING

Carrello regolabile in acciaio con perno girevole M12 e ruote ø mm 44 in acciaio a completa corona di sfere.

Steel adjustable roller with M12 rotating pin and ø mm 44 ball bearing steel wheels.



Art. 1078

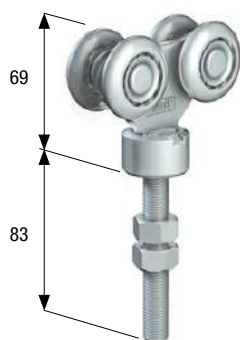
160 kg

Portata massima
Carrying capacity

GIREVOLE
ROTATING

Carrello regolabile in acciaio con perno girevole M12 e ruote ø mm 38 in acciaio a completa corona di sfere.

Steel adjustable roller with M12 rotating pin and ø mm 38 ball bearing steel wheels.



Art. 1079

220 kg
Portata massima
Carrying capacity

GIREVOLE
ROTATING

Carrello regolabile in acciaio con perno girevole M12 e ruote \varnothing mm 38 in acciaio a completa corona di sfere.

Steel adjustable roller with M12 rotating pin and \varnothing mm 38 ball bearing steel wheels.



Art. 602

160 kg
Portata massima
Carrying capacity

Carrello in acciaio con ruote \varnothing mm 44 in acciaio a completa corona di sfere.

Steel roller with \varnothing mm 44 ball bearing steel wheels.

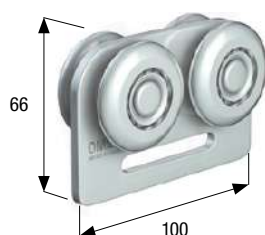


Art. 605

160 kg
Portata massima
Carrying capacity

Carrello in acciaio con ruote \varnothing mm 44 in acciaio a completa corona di sfere.

Steel roller with \varnothing mm 44 ball bearing steel wheels.



Art. 1362

210 kg
Portata massima
Carrying capacity

Carrello in acciaio con ruote \varnothing mm 44 in acciaio a completa corona di sfere.

Steel roller with \varnothing mm 44 ball bearing steel wheels.

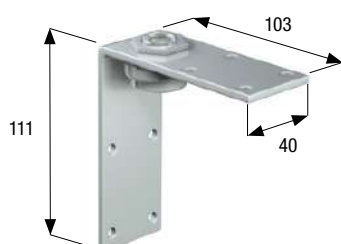


Art. 57

GIREVOLE
ROTATING

Piastra di sospensione rotante in acciaio per perno M12. Spessore porta minimo mm 32.

Steel rotating suspension plate for M12 pin. Minimum door thickness mm 32.

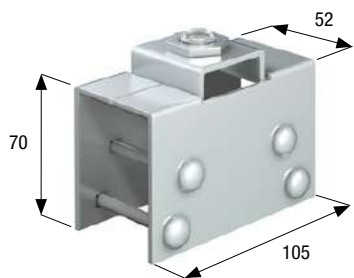


Art. 61

GIREVOLE
ROTATING

Piastra di sospensione laterale rotante in acciaio per perno M12. Spessore porta minimo mm 40.

Steel rotating side suspension plate for M12 pin. Minimum door thickness mm 40.

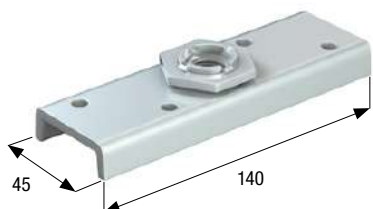


Art. 60

GIREVOLE
ROTATING

Piastra di sospensione rotante con ganasce in acciaio per perno M12. Spessore porta minimo mm 52.

Steel rotating clamp suspension plate for M12 pin. Minimum door thickness mm 52.

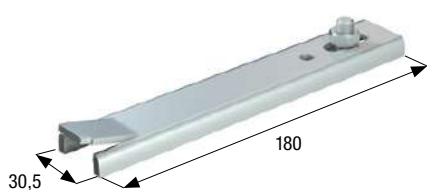


Art. 1257

GIREVOLE
ROTATING

Piastra di sospensione rotante in acciaio per perno M16. Spessore porta minimo mm 46.

Steel rotating suspension plate for M16 pin. Minimum door thickness mm 46.



Art. 56

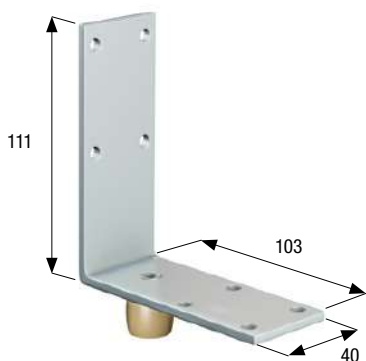
Staffa a murare in acciaio per applicazione del profilo superiore. Wall fixing steel bracket for the upper track.



Art. 74

Profilo inferiore in acciaio zincato. Galvanized steel guide track.

Misure standard | Standard lengths m 5 - m 6



Art. 65

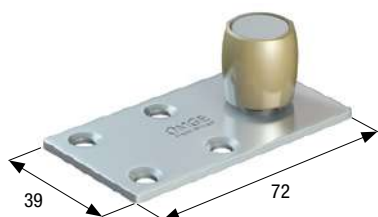
Guida laterale in acciaio con bussola rotante in ottone \varnothing mm 20. Spessore porta minimo 40 mm.

Steel side guide with rotating brass pin \varnothing mm 20. Minimum door thickness 40 mm.

Art. 591

Guida in acciaio con bussola rotante in nylon \varnothing mm 20.

Steel guide with rotating nylon pin \varnothing mm 20.



Art. 62

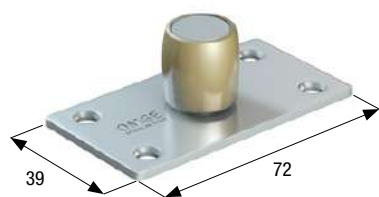
Guida in acciaio con bussola rotante in ottone \varnothing mm 20.

Steel guide with rotating brass pin \varnothing mm 20.

Art. 584

Guida in acciaio con bussola rotante in nylon \varnothing mm 20.

Steel guide with rotating nylon pin \varnothing mm 20.

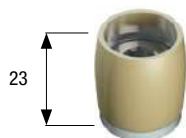


Art. 63

Guida in acciaio con bussola rotante in ottone \varnothing mm 20.
Steel guide with rotating brass pin \varnothing mm 20.

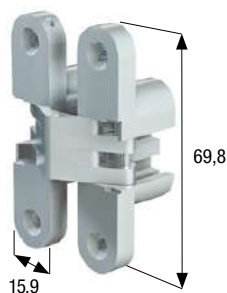
Art. 585

Guida in acciaio con bussola rotante in nylon \varnothing mm 20.
Steel guide with rotating nylon pin \varnothing mm 20.



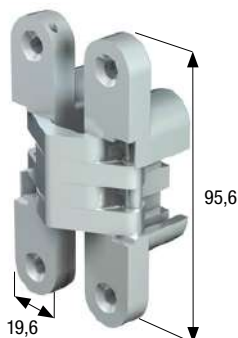
Art. 1297

Bussola rotante in ottone \varnothing mm 20.
Rotating brass pin \varnothing mm 20.



Art. 4401

Cerniera invisibile mm 69,8 x 15,9 in acciaio e zama.
Finiture ottonato e nickelato.
Invisible hinge mm 69,8 x 15,9 made of steel and zinc alloy.
Finishes brass and nickel plated.



Art. 4402

Cerniera invisibile mm 95,6 x 19,6 in acciaio e zama.
Finiture ottonato e nickelato.
Invisible hinge mm 95,6 x 19,6 made of steel and zinc alloy.
Finishes brass and nickel plated.



ROLL-GE 250

La serie **ROLL-GE 250** comprende una vasta gamma di accessori che trovano particolare utilizzo in applicazioni di tipo industriale per porte e portoni scorrevoli e pieghevoli fino ad un massimo di 900 kg.

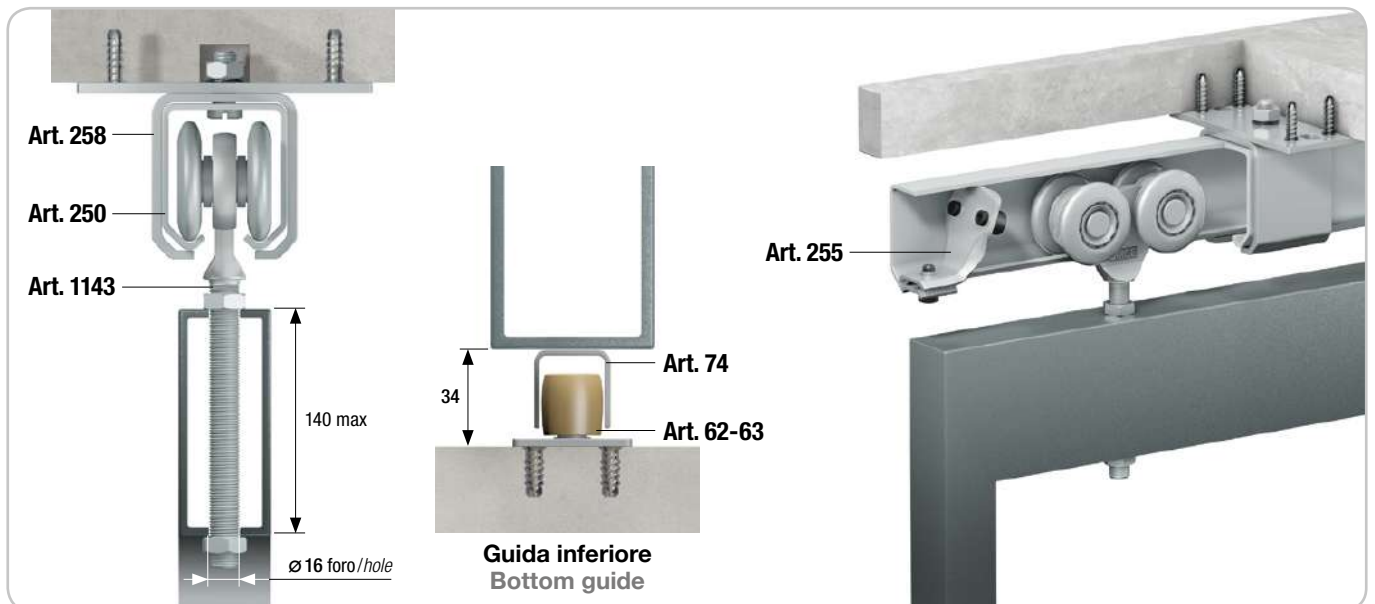
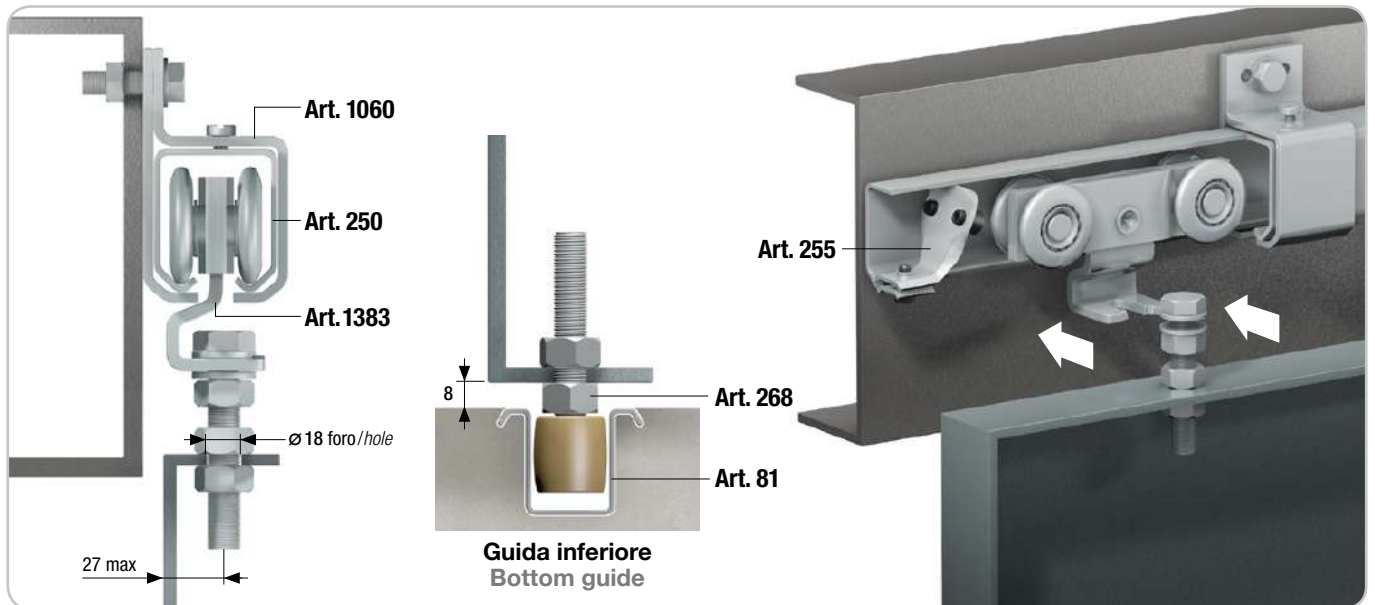
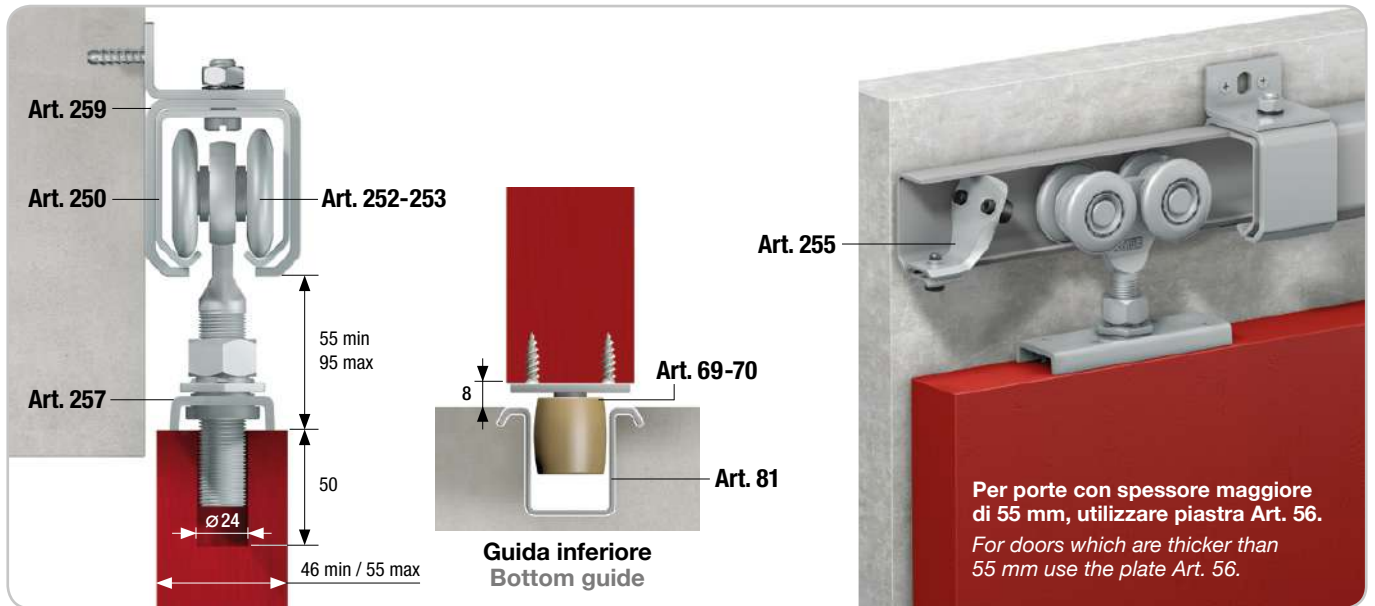
The series **ROLL-GE 250** includes a wide range of accessories used especially for industrial applications involving heavy sliding or folding doors up to 900 kg.

PORTATA CARRYING CAPACITY

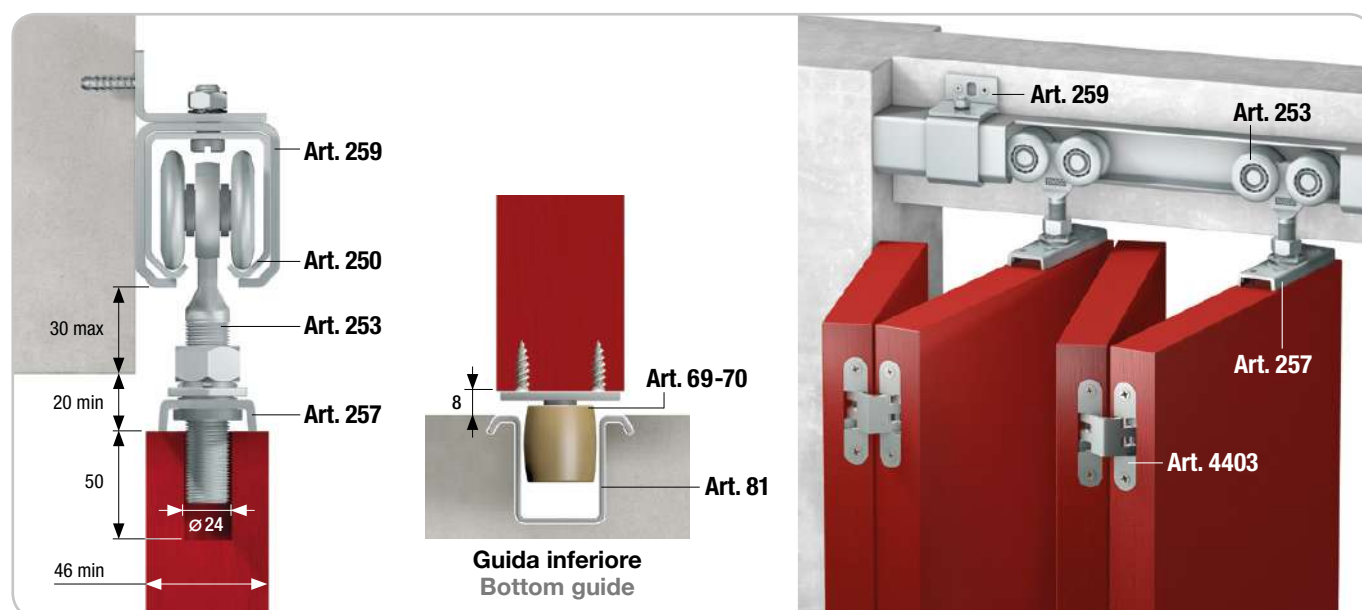
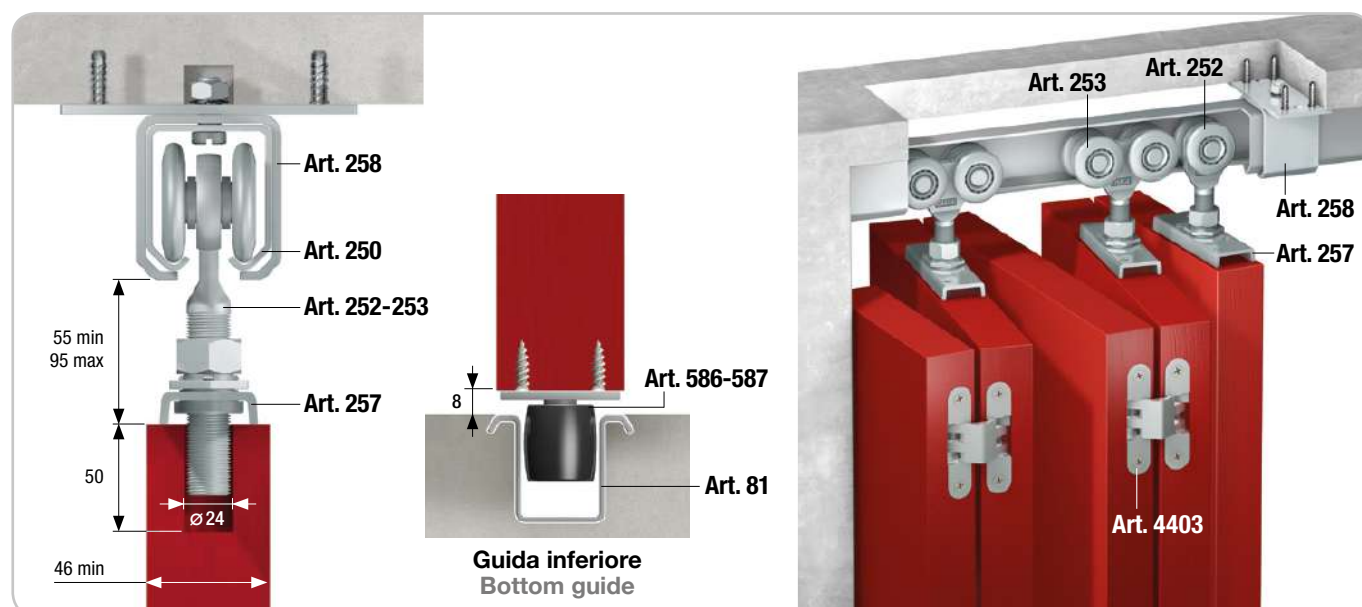
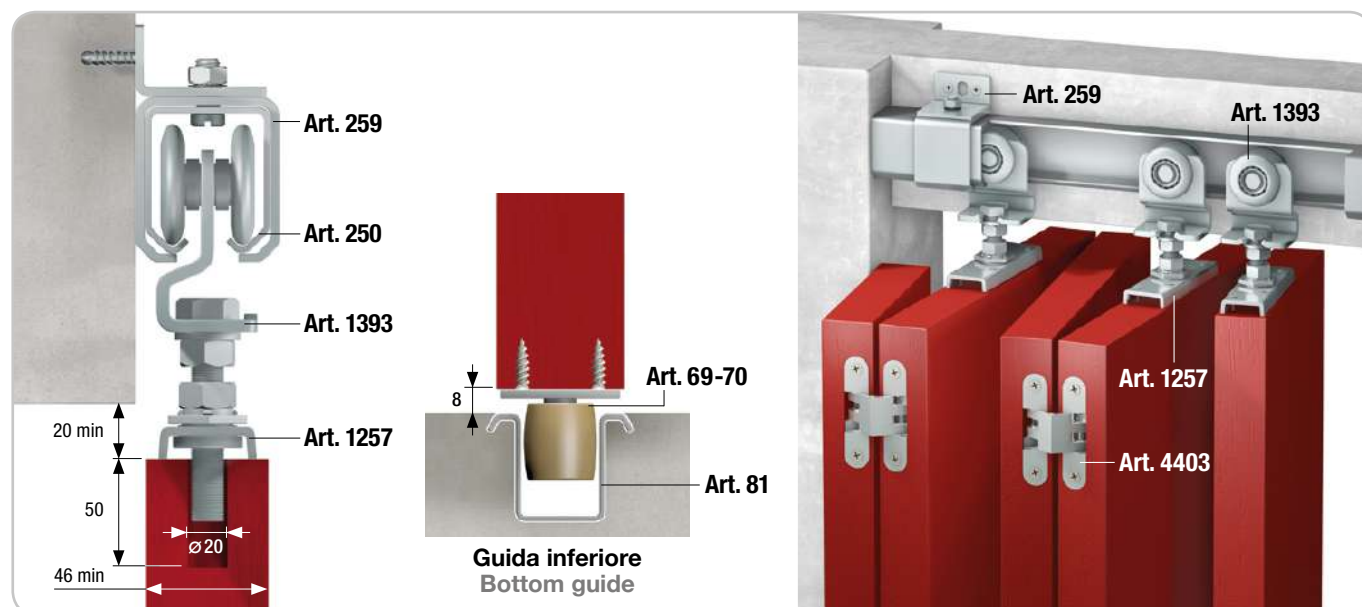
Binario in acciaio
Steel track

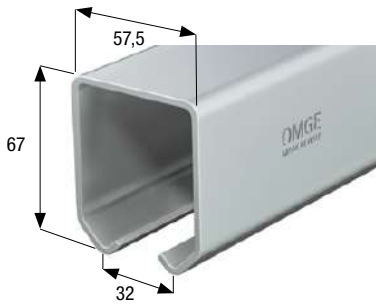
900 kg

ESEMPI DI APPLICAZIONE CON BINARIO IN ACCIAIO / EXAMPLES OF APPLICATION WITH STEEL TRACK



ESEMPI DI APPLICAZIONI PER PORTE PIEGHEVOLI / EXAMPLES OF APPLICATIONS FOR FOLDING DOORS





Art. 250

900 kg
Portata massima
Carrying capacity

Profilo superiore in acciaio zincato. Spessore mm 3.
Galvanized steel upper track. Thickness mm 3.

Art. 248

Profilo in acciaio zincato con fori mm 10,5.
Galvanized steel track with holes mm 10,5.

Misure standard | Standard lengths m 3 - m 4 - m 5 - m 6



Art. 252

220 kg
Portata massima
Carrying capacity

Carrello regolabile in acciaio con perno M20 e ruote \varnothing mm 55 in acciaio a completa corona di sfere.

Steel adjustable roller with M20 pin and \varnothing mm 55 ball bearing steel wheels.

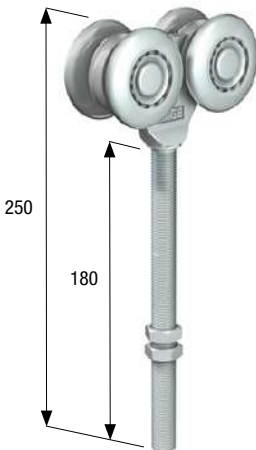


Art. 253

380 kg
Portata massima
Carrying capacity

Carrello regolabile in acciaio con perno M20 e ruote \varnothing mm 55 in acciaio a completa corona di sfere.

Steel adjustable roller with M20 pin and \varnothing mm 55 ball bearing steel wheels.

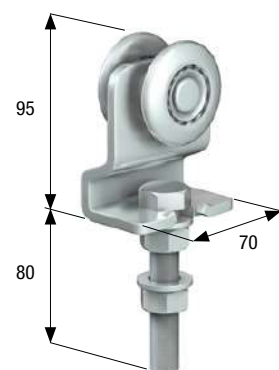


Art. 1143

350 kg
Portata massima
Carrying capacity

Carrello regolabile in acciaio con perno M14 lungo e ruote \varnothing mm 55 in acciaio a completa corona di sfere.

Steel roller with M14 long pin and \varnothing mm 55 ball bearing steel wheels.

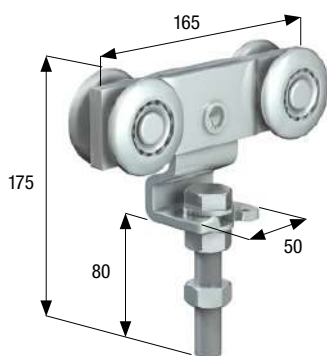


Art. 1393

170 kg
Portata massima
Carrying capacity

Carrello regolabile in acciaio con perno M16 e ruote \varnothing mm 55 in acciaio a completa corona di sfere.

Steel adjustable roller with M16 pin and \varnothing mm 55 ball bearing steel wheels.

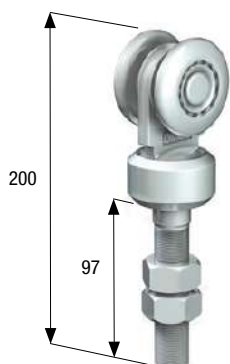


Art. 1383

280 kg
Portata massima
Carrying capacity

Carrello regolabile in acciaio con perno M16 e ruote ø mm 55 in acciaio a completa corona di sfere.

Steel adjustable roller with M16 pin and ø mm 55 ball bearing steel wheels.



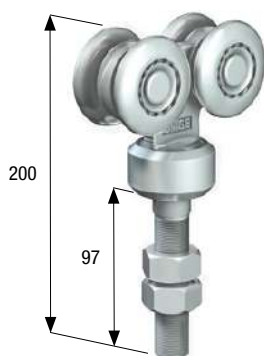
Art. 262

220 kg
Portata massima
Carrying capacity

Carrello regolabile in acciaio con perno girevole M20 e ruote ø mm 55 in acciaio a completa corona di sfere.

Steel adjustable roller with M20 rotating pin and ø mm 55 ball bearing steel wheels.

GIREVOLE
ROTATING



Art. 263

380 kg
Portata massima
Carrying capacity

Carrello regolabile in acciaio con perno girevole M20 e ruote ø mm 55 in acciaio a completa corona di sfere.

Steel roller roller with M20 rotating pin and ø mm 55 ball bearing steel wheels.

GIREVOLE
ROTATING



Art. 261

380 kg
Portata massima
Carrying capacity

Carrello in acciaio a saldare con cerniere, perno M14 e ruote ø mm 55 in acciaio a completa corona di sfere.

Steel roller to be welded with hinges, M14 pin and ø mm 55 ball bearing steel wheels.

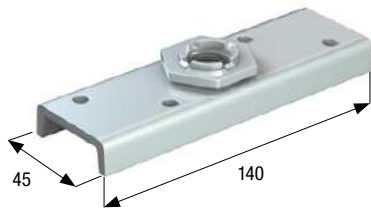


Art. 269

380 kg
Portata massima
Carrying capacity

Carrello in acciaio a saldare con cerniera, perno M14 e ruote \varnothing mm 55 in acciaio a completa corona di sfere.

Steel roller to be welded with hinge, M14 pin and \varnothing mm 55 ball bearing steel wheels.

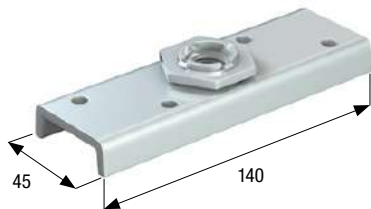


Art. 257

GIREVOLE
ROTATING

Piastra di sospensione rotante in acciaio per perno M20. Spessore porta minimo mm 46.

Steel rotating suspension plate for M20 pin. Minimum door thickness mm 46.

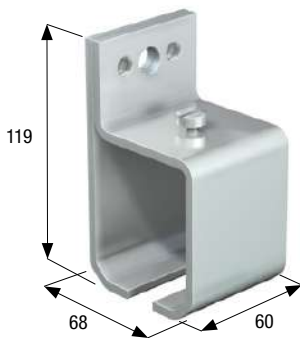


Art. 1257

GIREVOLE
ROTATING

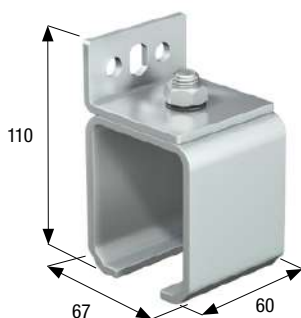
Piastra di sospensione rotante in acciaio per perno M16. Spessore porta minimo mm 46.

Steel rotating suspension plate for M16 pin. Minimum door thickness mm 46.



Art. 1060

Staffa in acciaio per applicazione a parete del profilo superiore. Face fixing steel bracket for the upper track.



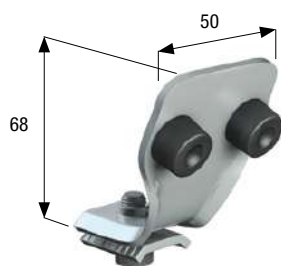
Art. 259

Staffa in acciaio per applicazione a parete del profilo superiore. Face fixing steel bracket for the upper track.



Art. 258

Staffa in acciaio per applicazione a soffitto del profilo superiore. Ceiling fixing steel bracket for the upper track.



Art. 255

Ferma porte per profilo superiore.
Door stop for the upper track.



Art. 81

Profilo inferiore in acciaio zincato.
Galvanized steel guide track.

Misure standard | Standard lengths m 5 - m 6



Art. 74

Profilo inferiore in acciaio zincato.
Galvanized steel guide track.

Misure standard | Standard lengths m 5 - m 6

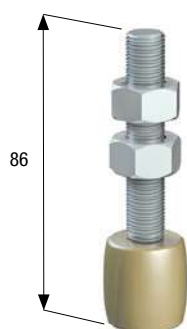


Art. 63

Guida in acciaio con bussola rotante in ottone \varnothing mm 20.
Steel guide with rotating brass pin \varnothing mm 20.

Art. 585

Guida in acciaio con bussola rotante in nylon \varnothing mm 20.
Steel guide with rotating nylon pin \varnothing mm 20.



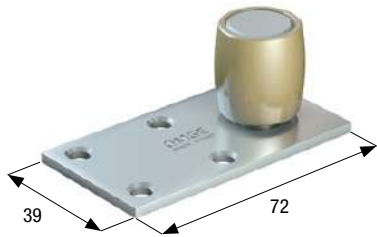
Art. 268

Guida in acciaio con perno M12 e bussola rotante in ottone \varnothing mm 25.
Steel guide with M12 pin and rotating brass pin \varnothing mm 25.



Art. 1271

Guida in acciaio con perno M16 e bussola rotante in ottone \varnothing mm 34.
Steel guide with M16 pin and rotating brass pin \varnothing mm 34.

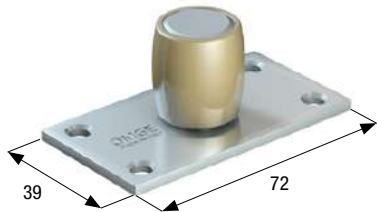


Art. 69

Guida in acciaio con bussola rotante in ottone \varnothing mm 25.
Steel guide with rotating brass pin \varnothing mm 25.

Art. 586

Guida in acciaio con bussola rotante in nylon \varnothing mm 25.
Steel guide with rotating nylon pin \varnothing mm 25.

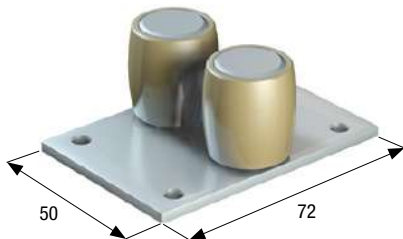


Art. 70

Guida in acciaio con bussola rotante in ottone \varnothing mm 25.
Steel guide with rotating brass pin \varnothing mm 25.

Art. 587

Guida in acciaio con bussola rotante in nylon \varnothing mm 25.
Steel guide with rotating nylon pin \varnothing mm 25.

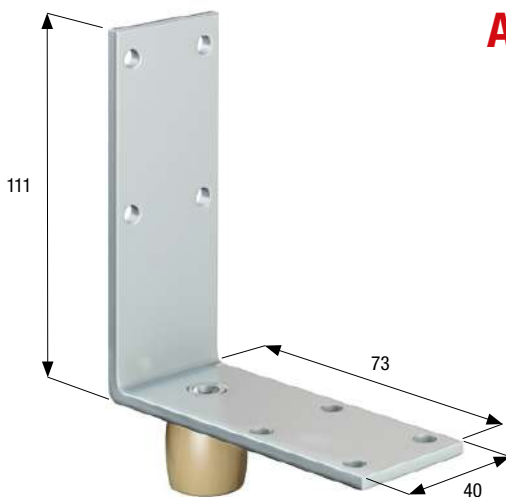


Art. 77

Guida in acciaio con doppia bussola rotante in ottone \varnothing mm 25.
Steel guide with double rotating brass pin \varnothing mm 25.

Art. 589

Guida in acciaio con doppia bussola rotante in nylon \varnothing mm 25.
Steel guide with double rotating nylon pin \varnothing mm 25.

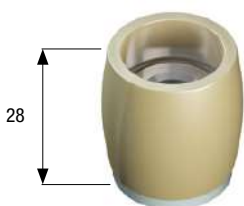


Art. 73

Guida laterale in acciaio con bussola rotante in ottone \varnothing mm 25.
Spessore porta minimo mm 42.
Steel side guide with rotating brass pin \varnothing mm 25.
Minimum door thickness mm 42.

Art. 592

Guida laterale in acciaio con bussola rotante in nylon \varnothing mm 25.
Steel side guide with rotating nylon pin \varnothing mm 25.



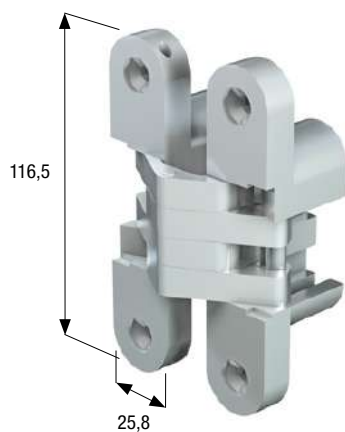
Art. 1298

Bussola rotante in ottone \varnothing mm 25.
Rotating brass pin \varnothing mm 25.



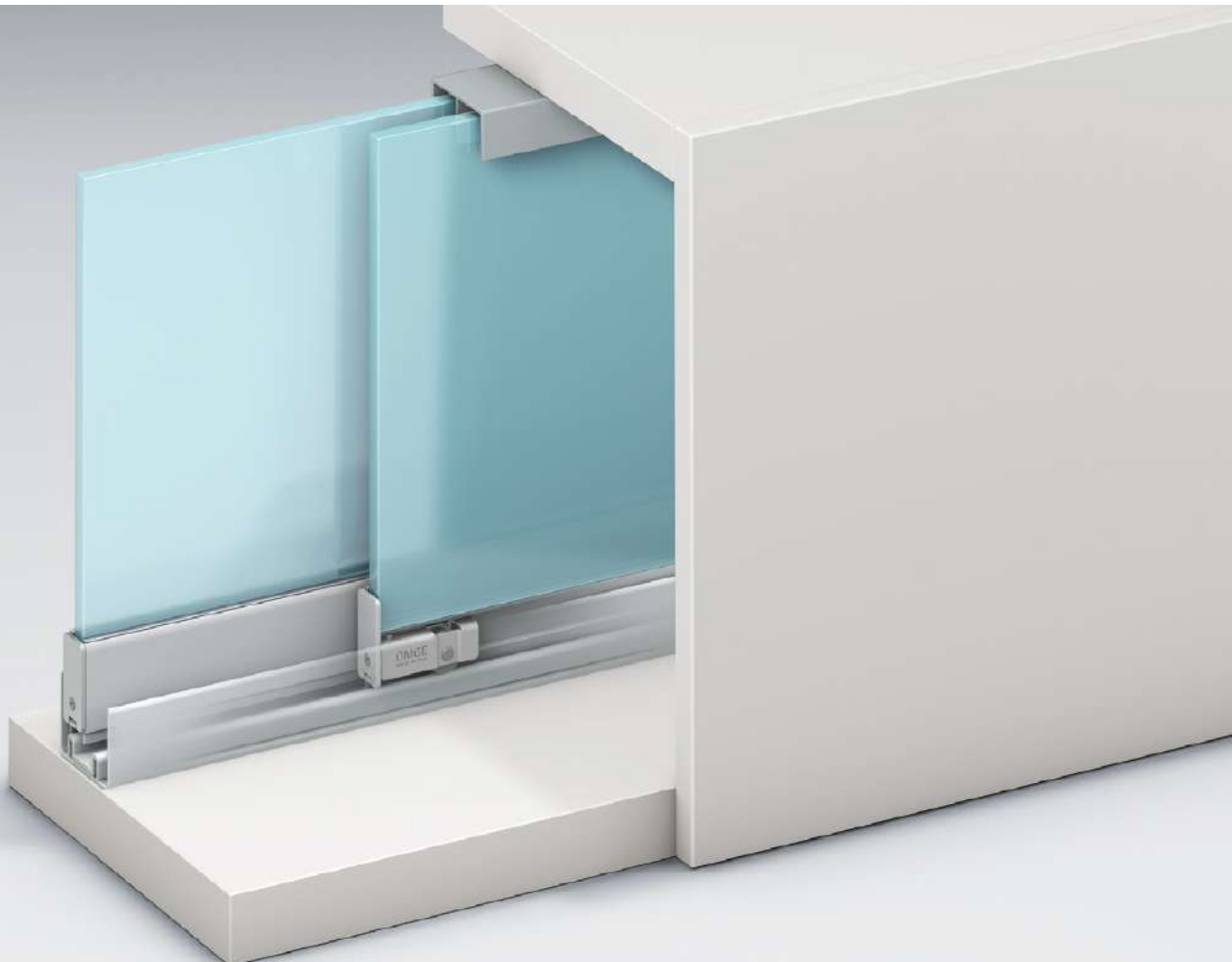
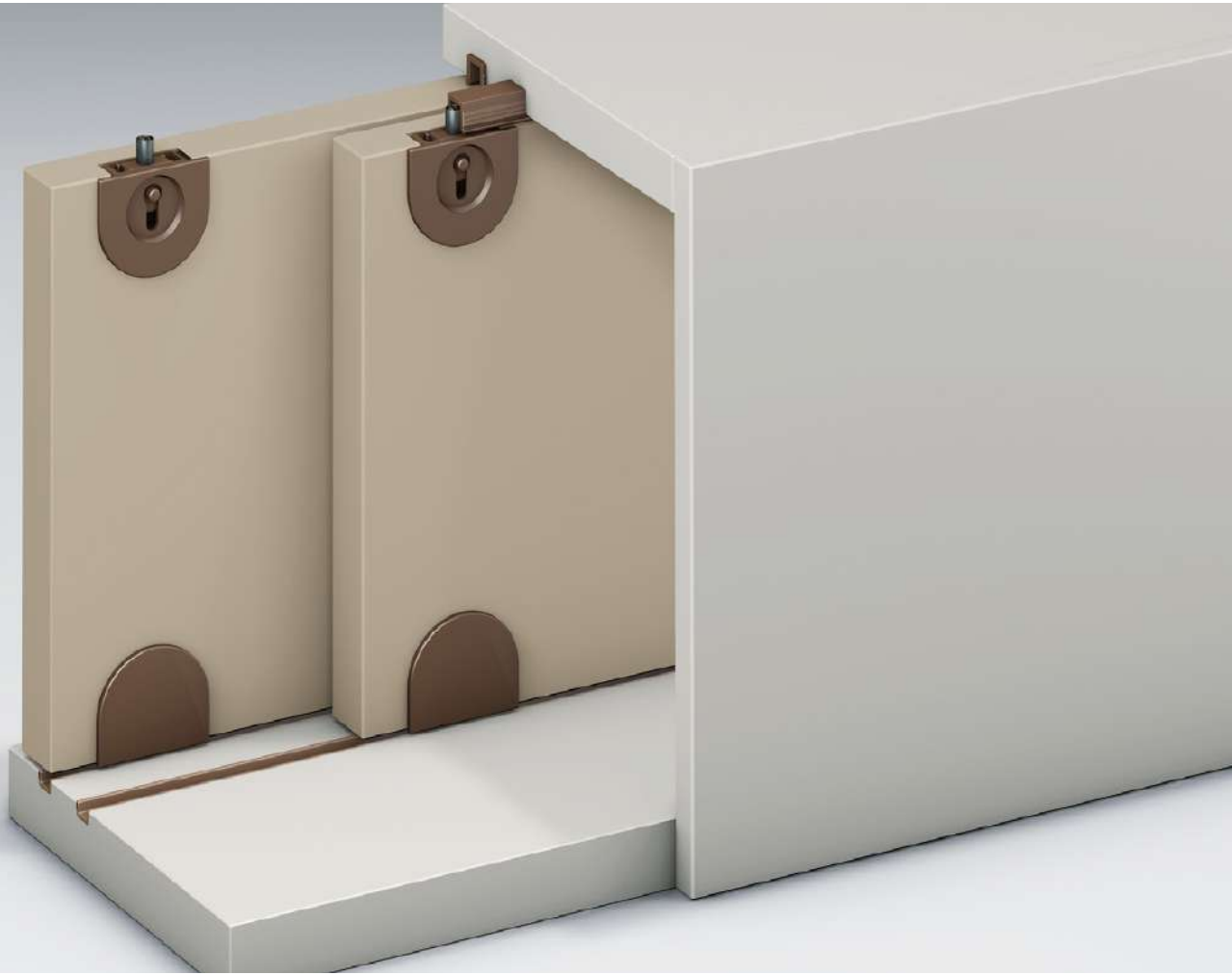
Art. 264

Guida in acciaio a saldare con bussola rotante in ottone \varnothing mm 25.
Steel guide to be welded with rotating brass pin \varnothing mm 25.



Art. 4403

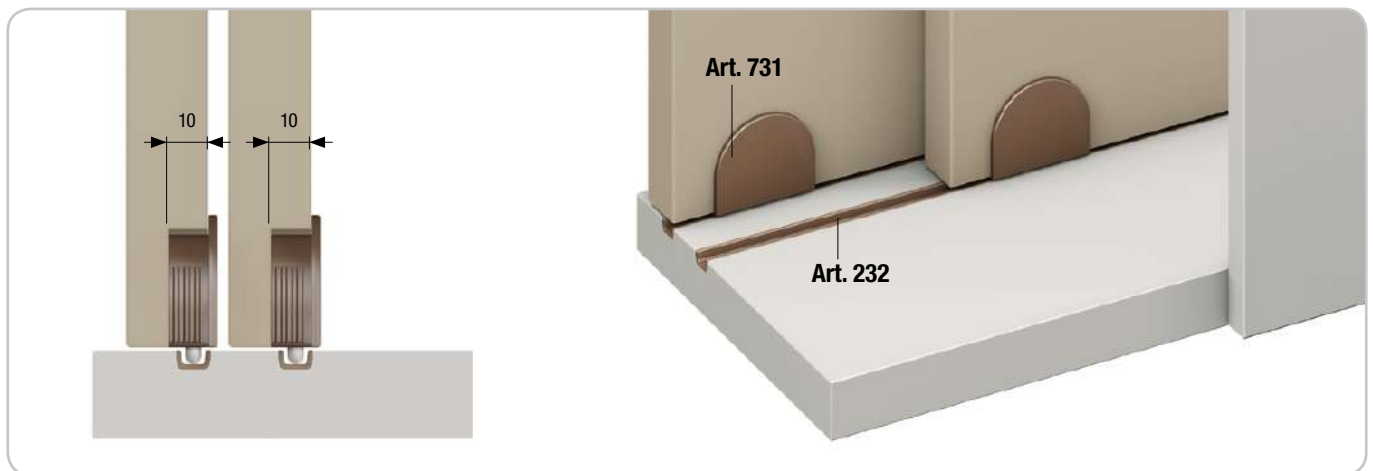
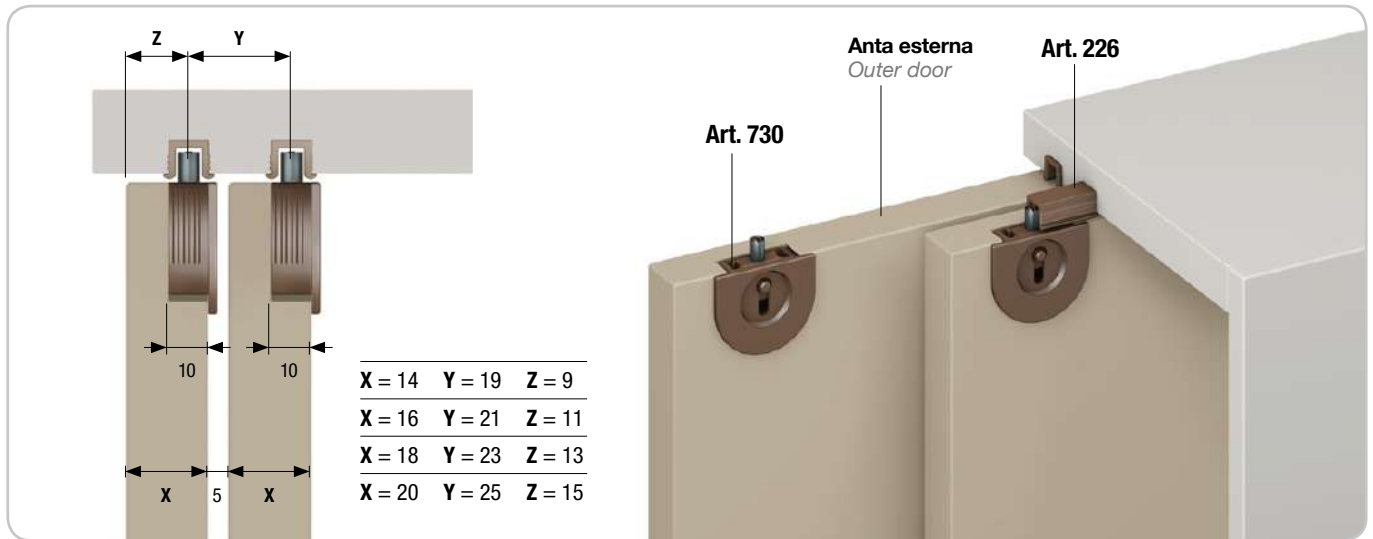
Cerniera invisibile mm 116,5 x 25,8 in acciaio e zama.
Finiture ottonato, nichelato, bronzato.
Invisible hinge mm 116,5 x 25,8 made of steel and zinc alloy.
Finishes brass, nickel, bronze plated.



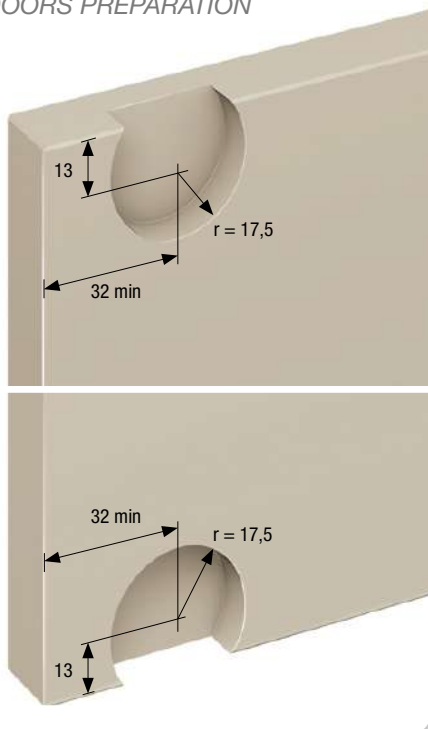
ARTICOLI VARI / MISCELLANEOUS

In questa sezione sono compresi accessori e minuterie varie utilizzabili per porte e finestre scorrevoli, per ante scorrevoli di mobili e per vetrine.

In this section there are several accessories and fittings usable for sliding doors and windows, for furniture and for showcases.



PREPARAZIONE ANTE
DOORS PREPARATION



Art. 730.200.00

Bottone guida superiore bianco.
White upper guide button.



Art. 730.300.00

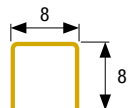
Bottone guida superiore marrone.
Brown upper guide button.

Art. 731.200.00

Bottone inferiore scorrevole bianco.
White lower sliding button.

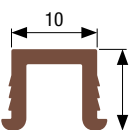
Art. 731.300.00

Bottone inferiore scorrevole marrone.
Brown lower sliding button.



Art. 225.720.00

Canalino sup. acciaio ottonato m 2.
Upper brass plated steel channel m 2.

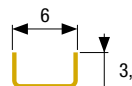


Art. 226.200.00

Canale guida sup. in pvc bianco m 3.
Upper white pvc guide channel m 3.

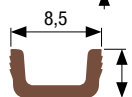
Art. 226.300.00

Canale guida sup. in pvc marrone m 3.
Upper brown pvc guide channel m 3.



Art. 230.720.00

Canalino inf. acciaio ottonato m 2.
Lower brass plated steel channel m 2.



Art. 232.200.00

Canale guida inf. in pvc bianco m 3.
Lower white pvc guide channel m 3.

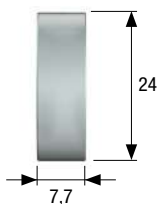
Art. 232.300.00

Canale guida inf. in pvc marrone m 3.
Lower brown pvc guide channel m 3.

ACCESSORI PER SERRAMENTI / ACCESSORIES FOR DOORS AND WINDOWS



Carrello in acciaio per serramenti con ruota \varnothing mm 24 a completa corona di sfere.
Steel roller for windows with \varnothing mm 24 ball bearing wheel.



Art. 103.000.00

Ruota piana in acciaio.
Plain steel wheel.



Art. 1332.000.00

Ruota piana in delrin.
Plain delrin wheel.



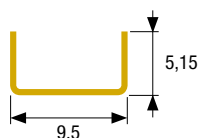
Art. 101.000.00

Ruota piana in acciaio-nylon.
Plain steel wheel covered in nylon.



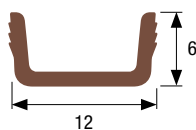
Art. 100.000.00

Ruota piana in nylon.
Plain nylon wheel.



Art. 211.720.00

Canale guida in acciaio ottonato m 2.
Brass plated steel guide channel m 2.

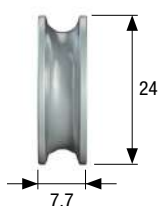


Art. 212.200.00

Canale guida in pvc bianco m 3.
White pvc guide channel m 3.

Art. 212.300.00

Canale guida in pvc marrone m 3.
Brown pvc guide channel m 3.



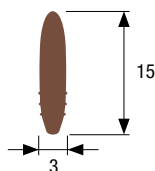
Art. 102.000.00

Ruota scanalata in acciaio.
Steel wheel with groove.



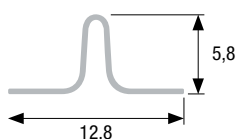
Art. 1255.000.00

Ruota scanalata in delrin.
Delrin wheel with groove.



Art. 198.300.00

Profilo guida in pvc marrone m 2.
Brown guide pvc profile m 2.



Art. 221.820.00

Profilo guida in acciaio zincato m 2.
Galvanized steel guide profile m 2.

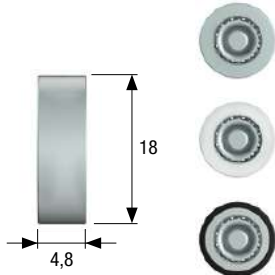
Art. 221.830.00

Profilo guida in acciaio zincato m 3.
Galvanized steel guide profile m 3.

ACCESSORI PER SERRAMENTI / ACCESSORIES FOR DOORS AND WINDOWS



Carrello in acciaio per serramenti con ruota \varnothing mm 18 a completa corona di sfere.
Steel roller for windows with \varnothing mm 18 ball bearing wheel.



Art. 105.000.00

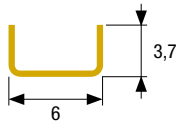
Ruota piana in acciaio.
Plain steel wheel.

Art. 1333.000.00

Ruota piana in delrin.
Plain delrin wheel.

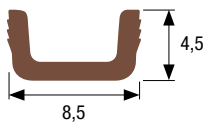
Art. 104.000.00

Ruota piana in acciaio-nylon.
Plain steel wheel covered in nylon.



Art. 230.720.00

Canale guida in acciaio ottonato m 2.
Brass plated steel guide channel m 2.

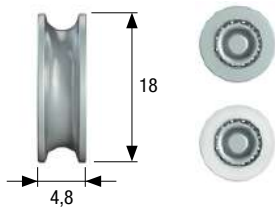


Art. 232.200.00

Canale guida in pvc bianco m 3.
White pvc guide channel m 3.

Art. 232.300.00

Canale guida in pvc marrone m 3.
Brown pvc guide channel m 3.

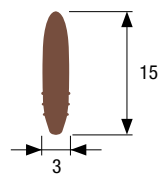


Art. 118.000.00

Ruota scanalata in acciaio.
Steel wheel with groove.

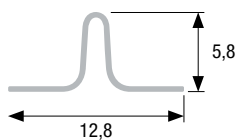
Art. 1110.000.00

Ruota scanalata in delrin.
Delrin wheel with groove.



Art. 198.300.00

Profilo guida in pvc marrone m 2.
Brown guide pvc profile m 2.



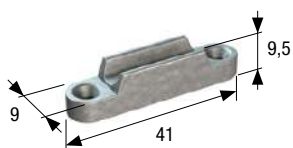
Art. 221.820.00

Profilo guida in acciaio zincato m 2.
Galvanized steel guide profile m 2.

Art. 221.830.00

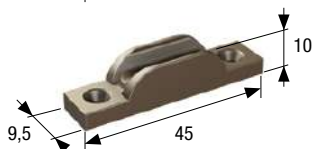
Profilo guida in acciaio zincato m 3.
Galvanized steel guide profile m 3.

ACCESSORI PER ANTE SCORREVOLI / ACCESSORIES FOR SLIDING DOORS



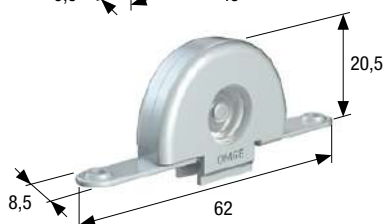
Art. 112.400.00

Pattino a strisciamento in nylon.
Nylon runner.



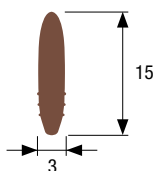
Art. 112.300.00

Pattino a strisciamento in bakelite marrone.
Brown bakelite runner.



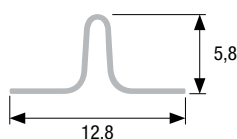
Art. 113.000.00

Carrello in acciaio con ruota \varnothing mm 20 in acciaio a completa corona di sfere.
Steel roller with \varnothing mm 20 ball bearing steel wheel.



Art. 198.300.00

Profilo guida in pvc marrone m 2.
Brown guide pvc profile m 2.



Art. 221.820.00

Profilo guida in acciaio zincato m 2.
Galvanized steel guide profile m 2.

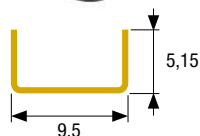
Art. 221.830.00

Profilo guida in acciaio zincato m 3.
Galvanized steel guide profile m 3.



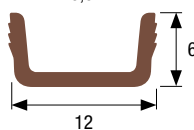
Art. 106.000.00

Carrello in acciaio con ruota \varnothing mm 24 in acciaio-nylon a completa corona di sfere.
Steel roller with \varnothing mm 24 ball bearing steel wheel covered in nylon.



Art. 211.720.00

Canale guida in acciaio ottonato m 2.
Brass plated steel guide channel m 2.

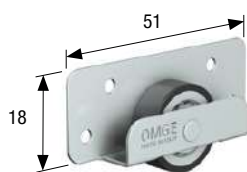


Art. 212.200.00

Canale guida in pvc bianco m 3.
White pvc guide channel m 3.

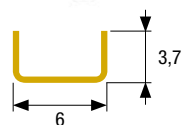
Art. 212.300.00

Canale guida in pvc marrone m 3.
Brown pvc guide channel m 3.



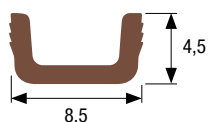
Art. 108.000.00

Carrello in acciaio con ruota \varnothing mm 18 in acciaio-nylon a completa corona di sfere.
Steel roller with \varnothing mm 18 ball bearing steel wheel covered in nylon.



Art. 230.720.00

Canale guida in acciaio ottonato m 2.
Brass plated steel guide channel m 2.



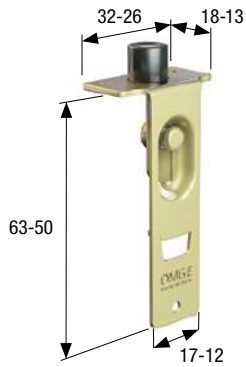
Art. 232.200.00

Canale guida in pvc bianco m 3.
White pvc guide channel m 3.

Art. 232.300.00

Canale guida in pvc marrone m 3.
Brown pvc guide channel m 3.

ACCESSORI ANTE SCORREVOLI / ACCESSORIES FOR SLIDING DOORS



Art. 316.600.00

Catenacciolo in acciaio ottonato mm 63x32 con bussola rotante ø mm 10.

Brass plated steel retractable guide mm 63x32 with rotating pivot ø mm 10.

Art. 310.600.00

Catenacciolo in acciaio ottonato mm 50x26 con bussola rotante ø mm 6.

Brass plated steel retractable guide mm 50x26 with rotating pivot ø mm 6.



Art. 320.600.00

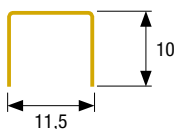
Catenacciolo in acciaio ottonato mm 63x17 con bussola rotante ø mm 10.

Brass plated steel retractable guide mm 63x17 with rotating pivot ø mm 10.

Art. 314.600.00

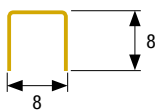
Catenacciolo in acciaio ottonato mm 50x12 con bussola rotante ø mm 6.

Brass plated steel retractable guide mm 50x12 with rotating pivot ø mm 6.



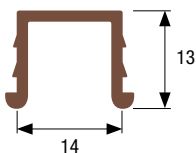
Art. 207.720.00

Canale guida in acciaio ottonato m 2.
Brass plated steel guide channel m 2.



Art. 225.720.00

Canale guida in acciaio ottonato m 2.
Brass plated steel guide channel m 2.

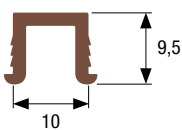


Art. 208.200.00

Canale guida in pvc bianco m 3.
White pvc guide channel m 3.

Art. 208.300.00

Canale guida in pvc marrone m 3.
Brown pvc guide channel m 3.



Art. 226.200.00

Canale guida in pvc bianco m 3.
White pvc guide channel m 3.

Art. 226.300.00

Canale guida in pvc marrone m 3.
Brown pvc guide channel m 3.



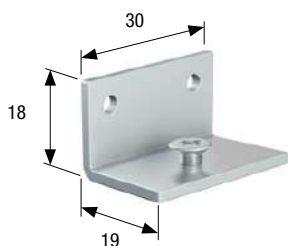
Art. 119

20 kg
Portata massima
Carrying capacity

Profilo in acciaio zincato con fori mm 4.
Spessore mm 0,8.

Galvanized steel track with holes mm 4.
Thickness mm 0,8.

Misure standard | Standard lengths m 5 - m 6



Art. 124

Staffa in acciaio per applicazione a soffitto del binario art. 119.

Ceiling fixing steel bracket for track art. 119.

ACCESSORI PER VETRINE / ACCESSORIES FOR SHOWCASES

**Art. 463.800.00**

Carrello in acciaio con ruota in acciaio \varnothing mm 11 a completa corona di sfere. Piastrina in ottone.
Steel roller with \varnothing mm 11 steel ball bearing wheel.
Brass plate.

Art. 464.500.00

Carrello in acciaio con ruota in acciaio \varnothing mm 11 a completa corona di sfere. Piastrina nichelata.
Steel roller with \varnothing mm 11 steel ball bearing wheel.
Nichel plated brass plate.

Art. 465.800.00

Carrello in acciaio con ruota in nylon \varnothing mm 11. Piastrina in ottone.
Steel roller with \varnothing mm 11 nylon wheel.
Brass plate.

Art. 466.500.00

Carrello in acciaio con ruota in nylon \varnothing mm 11. Piastrina nichelata.
Steel roller with \varnothing mm 11 nylon wheel.
Nichel plated brass plate.

Art. 1172.500.00

Carrello in acciaio con ruota scanalata in delrin \varnothing mm 11 a completa corona di sfere. Piastrina nichelata.
Steel roller with \varnothing mm 11 delrin ball bearing wheel with groove. Nichel plated brass plate.

**Art. 431.800.00**

Carrello in acciaio con ruota in acciaio \varnothing mm 13 a completa corona di sfere. Piastrina in ottone.
Steel roller with \varnothing mm 13 steel ball bearing wheel.
Brass plate.

Art. 432.500.00

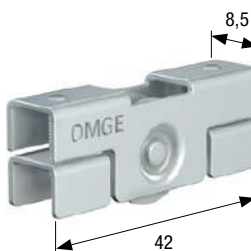
Carrello in acciaio con ruota in acciaio \varnothing mm 13 a completa corona di sfere. Piastrina nichelata.
Steel roller with \varnothing mm 13 steel ball bearing wheel.
Nichel plated brass plate.

Art. 1178.500.00

Carrello in acciaio con ruota in delrin \varnothing mm 13 a completa corona di sfere. Piastrina nichelata.
Steel roller with \varnothing mm 13 delrin ball bearing wheel.
Nichel plated brass plate.

Art. 1188.800.00

Carrello in acciaio con ruota in delrin \varnothing mm 13 a completa corona di sfere. Piastrina in ottone.
Steel roller with \varnothing mm 13 delrin ball bearing wheel.
Brass plate.

**Art. 408.000.00**

Carrello in acciaio con ruota scanalata in acciaio \varnothing mm 16 a completa corona di sfere.
Steel roller with \varnothing mm 16 steel ball bearing wheel with groove.

Art. 1180.000.00

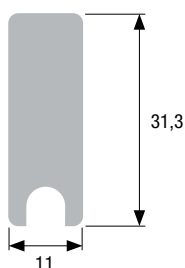
Carrello in acciaio con ruota scanalata in delrin \varnothing mm 16 a completa corona di sfere.
Steel roller with \varnothing mm 16 delrin ball bearing wheel with groove.

Art. 428.500.00

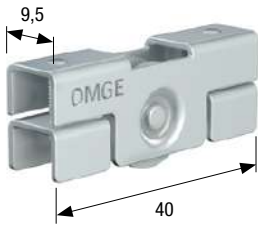
Testata in ottone nichelato per art. 408, 1180.
Nichel plated front plate for art. 408, 1180.

Art. 429.800.00

Testata in ottone per art. 408, 1180.
Brass front plate for art. 408, 1180.



ACCESSORI PER VETRINE / ACCESSORIES FOR SHOWCASES

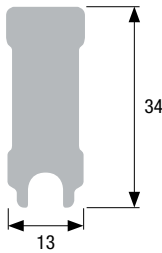


Art. 409.000.00

Carrello in acciaio con ruota scanalata in acciaio \varnothing mm 16 a completa corona di sfere.
Steel roller with \varnothing mm 16 steel ball bearing wheel with groove.

Art. 1181.000.00

Carrello in acciaio con ruota scanalata in delrin \varnothing mm 16 a completa corona di sfere.
Steel roller with \varnothing mm 16 delrin ball bearing wheel with groove.



Art. 482.500.00

Testata in ottone nichelato per art. 409, 1181.
Nichel plated front plate for art. 409, 1181.

Art. 483.800.00

Testata in ottone per art. 409, 1181.
Brass front plate for art. 409, 1181.



Art. 514.000.00

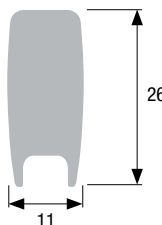
Carrello in acciaio con ruota in acciaio \varnothing mm 11 a completa corona di sfere.
Steel roller with \varnothing mm 11 steel ball bearing wheel.

Art. 515.000.00

Carrello in acciaio con ruota in nylon \varnothing mm 11.
Steel roller with \varnothing mm 11 nylon wheel.

Art. 1082.000.00

Carrello in acciaio con ruota scanalata in delrin \varnothing mm 11 a completa corona di sfere.
Steel roller with \varnothing mm 11 delrin ball bearing wheel with groove.

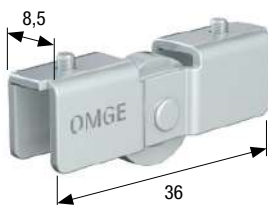


Art. 516.800.00

Testata in ottone per art. 514, 515, 1082.
Brass front plate for art. 514, 515, 1082.

Art. 517.500.00

Testata in ottone nichelato per art. 514, 515, 1082.
Nichel plated front plate for art. 514, 515, 1082.

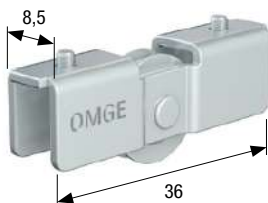


Art. 518.000.00

Carrello in acciaio con ruota in acciaio \varnothing mm 13 a completa corona di sfere.
Steel roller with \varnothing mm 13 steel ball bearing wheel.

Art. 1179.000.00

Carrello in acciaio con ruota in delrin \varnothing mm 13.
Steel roller with \varnothing mm 13 delrin ball bearing wheel.

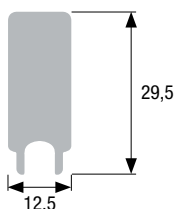


Art. 1125.000.00

Carrello in acciaio con ruota scanalata in acciaio \varnothing mm 13 a completa corona di sfere.
Steel roller with \varnothing mm 13 steel ball bearing wheel with groove.

Art. 1183.000.00

Carrello in acciaio con ruota scanalata in delrin \varnothing mm 13 a completa corona di sfere.
Steel roller with \varnothing mm 13 delrin ball bearing wheel with groove.



Art. 519.800.00

Testata in ottone per art. 518, 1125, 1179, 1183.
Brass front plate for art. 518, 1125, 1179, 1183.

Art. 520.500.00

Testata in ottone nichelato per art. 518, 1125, 1179, 1183.
Nichel plated front plate for art. 518, 1125, 1179, 1183.

ACCESSORI PER VETRINE / ACCESSORIES FOR SHOWCASES



Art. 451.800.00

Carrello in acciaio con guaina in ottone e ruota in acciaio \varnothing mm 11 a completa corona di sfere.
Steel roller with brass case and \varnothing mm 11 steel ball bearing wheel.

Art. 452.500.00

Carrello in acciaio con guaina nichelata e ruota in acciaio \varnothing mm 11 a completa corona di sfere.
Steel roller with nichel plated brass case and \varnothing mm 11 steel ball bearing wheel.

Art. 453.800.00

Carrello in acciaio con guaina in ottone e ruota in nylon \varnothing mm 11.
Steel roller with brass case and \varnothing mm 11 nylon wheel.

Art. 454.500.00

Carrello in acciaio con guaina nichelata e ruota in nylon \varnothing mm 11.
Steel roller with nichel plated brass case and \varnothing mm 11 nylon wheel.

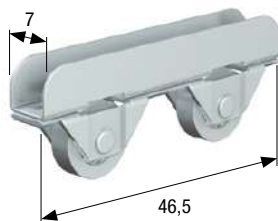


Art. 455.800.00

Carrello in acciaio con guaina in ottone e ruota in acciaio \varnothing mm 11 a completa corona di sfere.
Steel roller with brass case and \varnothing mm 11 steel ball bearing wheel.

Art. 456.500.00

Carrello in acciaio con guaina nichelata e ruota in acciaio \varnothing mm 11 a completa corona di sfere.
Steel roller with nichel plated brass case and \varnothing mm 11 steel ball bearing wheel.



Art. 459.800.00

Carrello in acciaio con guaina in ottone e ruote in acciaio \varnothing mm 11 a completa corona di sfere.
Steel roller with brass case and \varnothing mm 11 steel ball bearing wheels.

Art. 460.500.00

Carrello in acciaio con guaina nichelata e ruote in acciaio \varnothing mm 11 a completa corona di sfere.
Steel roller with nichel plated brass case and \varnothing mm 11 steel ball bearing wheels.

Art. 461.800.00

Carrello in acciaio con guaina in ottone e ruote in nylon \varnothing mm 11.
Steel roller with brass case and \varnothing mm 11 nylon wheels.

Art. 462.500.00

Carrello in acciaio con guaina nichelata e ruote in nylon \varnothing mm 11.
Steel roller with nichel plated brass case and \varnothing mm 11 nylon wheels.



Art. 2041.100.00

Profilo porta spazzolino completo di spazzolino mm 4,8x11.
Brush holder profile with brush mm 4,8x11.



Art. 2045.100.00

Spazzolino mm 6,7x9.
Brush mm 6,7x9.

CONTATTI

**Officina Meccanica
Gino Eustacchioni Spa**

Via Nazionale, 1
22070 Vertemate (CO) Italia
tel. +39 031 88891
fax +39 031 901057

Sito ufficiale
www.omgespa.it

eMail
info@omgespa.it

Servizio clienti
customerservice@omgespa.it

CONTACTS

**Officina Meccanica
Gino Eustacchioni Spa**

Via Nazionale, 1
22070 Vertemate (CO) Italia
tel. +39 031 88891
fax +39 031 901057

Official website
www.omgespa.it

eMail
info@omgespa.it

Customer service
customerservice@omgespa.it

CREDITI

Coordinamento editoriale
Giorgio Citterio

Graphic design
& rendering 3D
bluworks.it

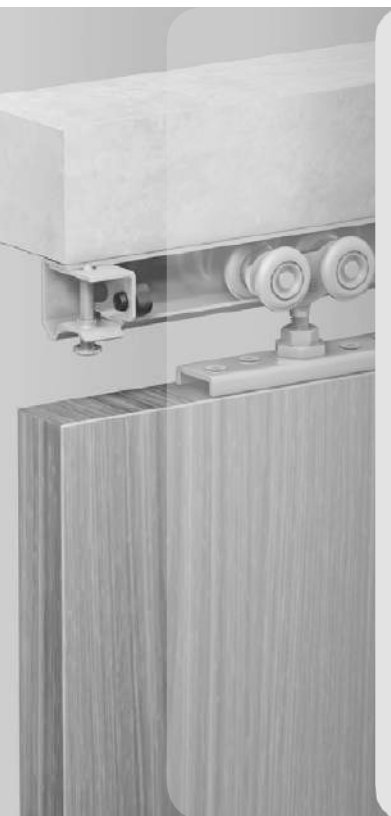
CREDITS

Editorial coordination
Giorgio Citterio

Graphic design
& 3D renderings
bluworks.it



Edizione 1/2018
Edition 1/2018



Officina Meccanica Gino Eustacchioni Spa

Via Nazionale, 1 - 22070 Vertemate (CO) Italy

tel. +39 031 88891 | fax +39 031 901057

www.omgespa.it | info@omgespa.it